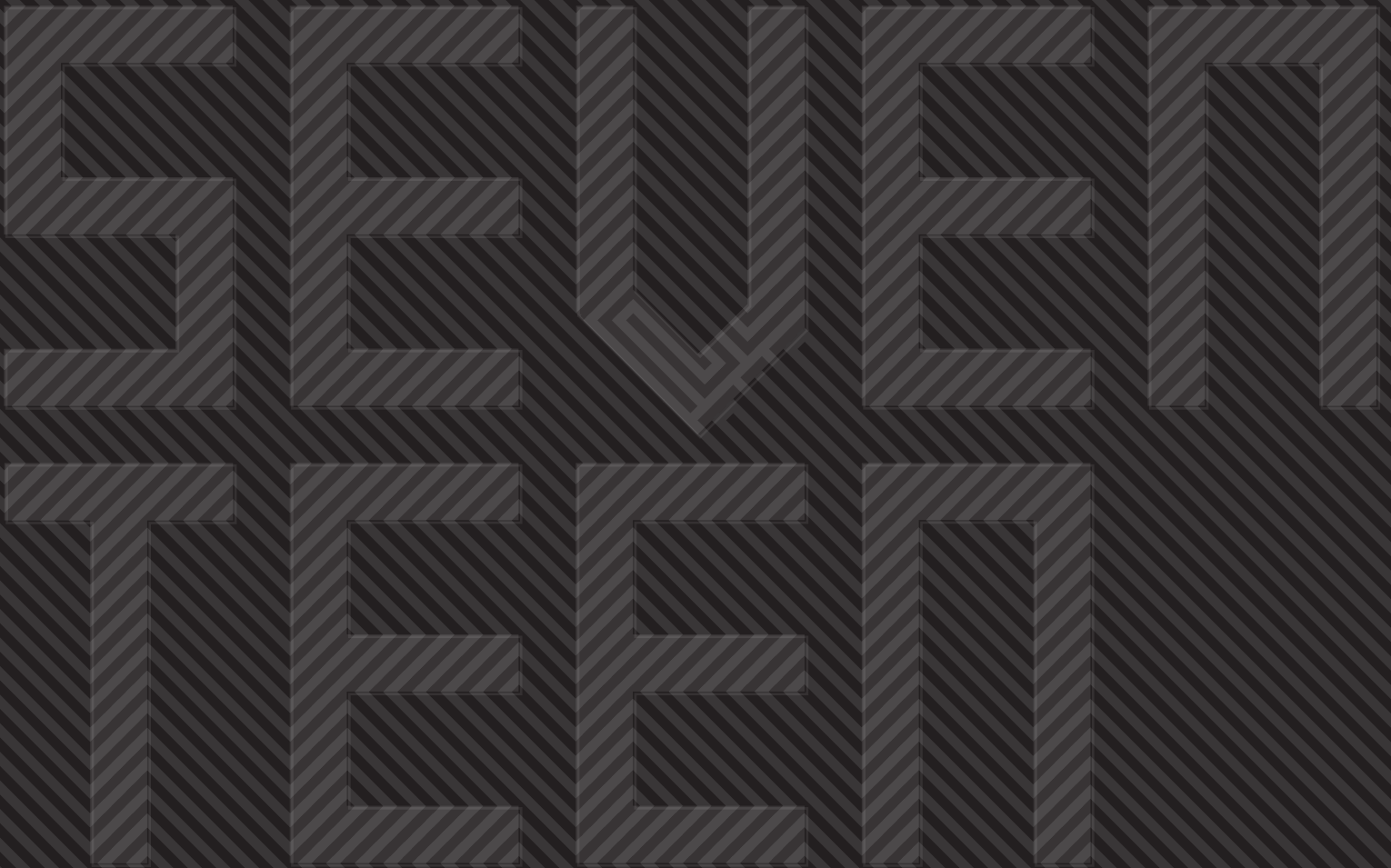


porada



porada

- 110 aida bedhead
24 aisha chair
20/80 alfred table
36/106 atlante sideboard
58 bayus night table & chest of drawers
122 botero mirror
28/90 dalida bookcase
38/76 demetra bookcase
52/116 eley writing desk & mirror
6 ella chair
68 empire sideboard
48 eolo lamp
128 four season 180x100 mirror
72 fuji table&tray
44 harald sideboard
66 infinity table
118 kirk bed
12/84 kirk sofa
18/88 joint coffee table
4 louis armchair
34/98 liala bergere
56 nyan bed
100 sonja sideboard
26 tenco side table
94 thayl table&tray
108 theta table
82 tilly chair
50/104 timber table
10 trunk table
32 webby day bed



P. JOUIN
armchair **louis**

LOUIS Poltrona in massello di noce canaletta e sedile imbottito con rivestimento in Rabat var.11524/5.

LOUIS Armchair in solid canaletta walnut with seat cover in Rabat var. 11524/5.



chair

P. JOUIN

ella

ELLA Sedia con braccioli in massello di noce canaletta e sedile imbottito con rivestimento in HALLINGDAL65 var.153.

ELLA Chair with arms in solid canaletta walnut and upholstered seat with cover in Hallingdal65 var. 153.







table

P. JOUIN

trunk

TRUNK Tavolo in massello di noce canaletta e piano in cristallo. Basamento in metallo con finitura in Bronzoro.

TRUNK Table in solid canaletta walnut with glass top and metal base in Bronzoro finish.



KIRK COMP. G Divano modulare con base in massello di noce canaletta. Rivestimento in Rabat var. L1454/02 e cordonetto in Zenith var. 53.

KIRK COMP. G Modular sofa with base in solid canaletta walnut and cover in Rabat var. L1454/02 with piping in Zenit var. 53.

C. BALLABIO

sofa kirk

KIRK COMP. H Divano modulare con base in massello di noce canaletta. Rivestimento in Tress var. 803 e cordonetto in Zenith var. 53.

KIRK COMP. H Modular sofa with base in solid canaletta walnut and cover in Tress var. 803 with piping in Zenith var. 53.



KIRK COMP. H Divano modulare con base in massello di noce canaletta. Rivestimento in Tress var. 803 e cordonetto in Zenith var. 53.

JOINT 110 M Tavolino tondo con piano bisellato in marmo Bianco Calacatta oro, base in massello di noce canaletta e gambe in ottone spazzolato.

WEBBY DAY BED Struttura in massello di noce canaletta e seduta con lavorazione capitonnè. Rivestimento in Rabat var. 11524/5.

KIRK COMP. H Modular sofa with base in solid canaletta walnut and cover in Tress var. 803 with piping in Zenit var. 53.

JOINT 110 M Round coffee table with marble top with bevelled edges and base in solid canaletta walnut with legs in brushed brass.

WEBBY DAY BED Day bed in solid canaletta walnut with capitonné cover in Rabat var. 11524/5.





coffee table joint

M. MARCONATO - T. ZAPPA

JOINT 120C - JOINT 60C Tavolini tondi con piani bisellati in cristallo trasparente, base in massello di noce canaletta e gambe in ottone spazzolato.

JOINT 120C - JOINT 60C Coffee and side table with glass tops with bevelled edges and base in solid canaletta walnut with legs in brushed brass.



D. DOLCINI

alfred table

ALFRED Tavolo rettangolare con piano in cristallo e due basi in massello di noce canaletta. Piedini e supporti in ottone spazzolato.

ALFRED Rectangular table with glass top and two bases in solid canaletta walnut with feet and supports in brushed brass.





ALFRED Tavolo rettangolare con piano in cristallo dim. 250x90cm e due basi in massello di noce canaletta. Piedini e supporti in ottone spazzolato.

CELINE Sedia con braccioli, struttura in massello di noce canaletta e rivestimento in Pelle extra var. L660.

ALFRED Rectangular table with glass top cm. 250x90 and two bases in solid canaletta walnut with feet and supports in brushed brass.

CELINE Chair with arms in solid canaletta walnut with cover in Leather Extra var. L660.

chair

G. CAROLLO

aisha

AISHA Sedia in massello di noce canaletta e scocca in multistrato con imbottitura e rivestimento in Dorian var. 11.

AISHA Chair in solid canaletta walnut with seat frame in plywood upholstered and covered by Dorian var. 11.



C. BALLABIO

tenco side table

TENCO Tavolino con supporto centrale in massello di noce canaletta e piano e base in metallo finitura ottone spazzolato.

TENCO Side table with frame in solid canaletta walnut and brushed brass metal base and top.





C. BALLABIO

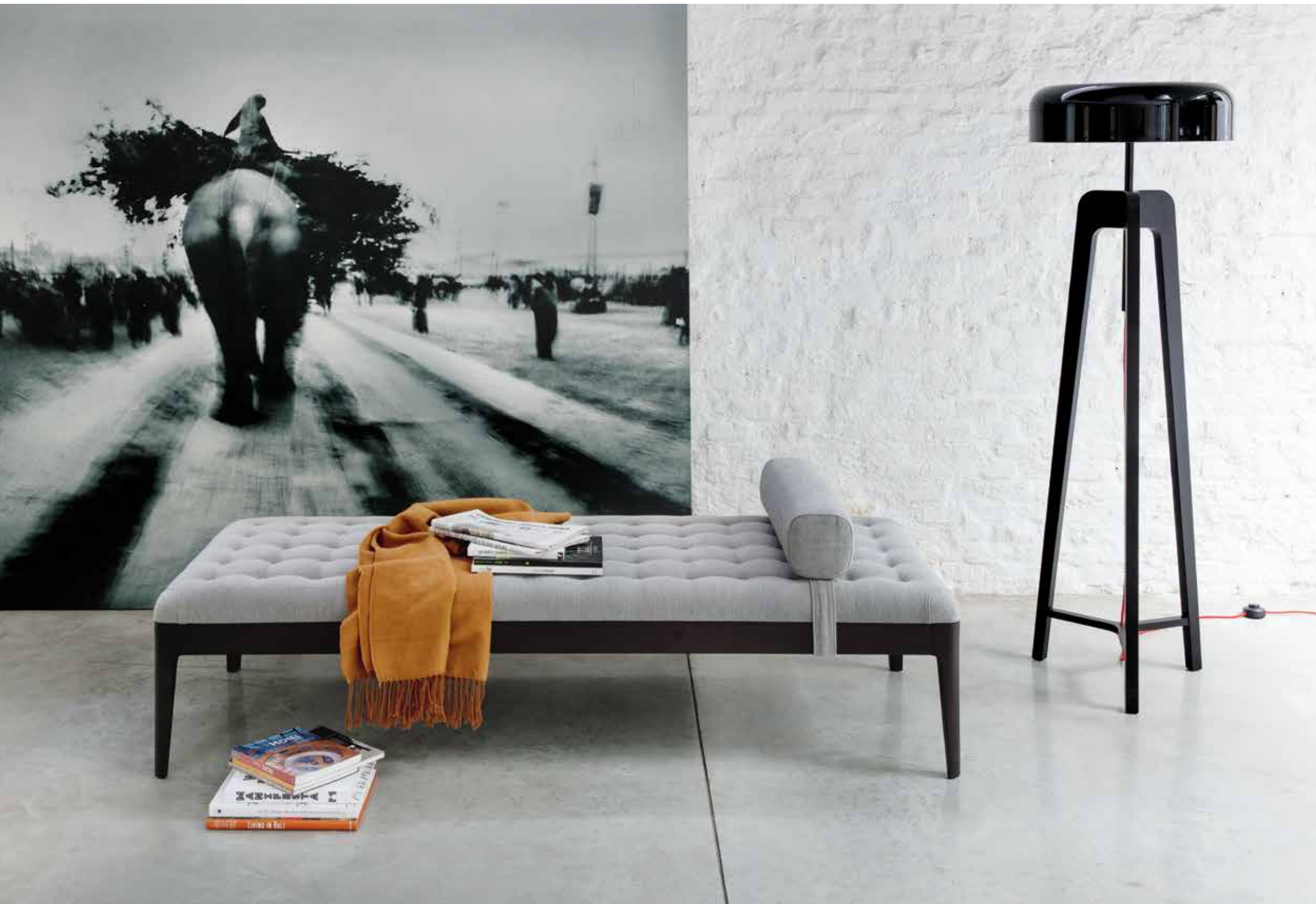
dalida

bookcase

DALIDA 5 Libreria con supporti realizzati in massello di noce canaletta e 5 ripiani laccati brillanti Iron.

DALIDA 5 Bookcase with supports in solid canaletta walnut and 5 shelves Iron glossy lacquered.





C. BALLABIO

webby day bed

WEBBY DAY BED Day bed con struttura in massello di noce canaletta tinto moka e seduta con lavorazione capitonné. Rivestimento in Rabat var. 11524/5.

PILEO ALTA Lampada da terra in massello di noce canaletta tinto moka e paralume in metallo nero lucido.

WEBBY DAY BED Day bed in solid canaletta walnut moka stained with capitonné cover in Rabat var. 11524/5.

PILEO ALTA Floor lamp in solid canaletta walnut moka stained and shade in black shiny metal.



U. ASNAGO

liala

LIALA BERGERE Poltrona con struttura in massello di noce canaletta con inserto superiore in acero naturale e fianchi intrecciati in Canna d'India. Rivestimento sedile e schienale in Velvet var. 77.

LIALA BERGERE Armchair with frame in solid canaletta walnut with inlay in natural maple and pulut cane woven sides covered by Velvet var. 77.



C. BALLABIO

atlante 5 sideboard



ATLANTE 5 Credenza in noce canaletta con quattro ante in cristallo fumè e piano in marmo Bianco Calacatta oro. Interno con ripiani in cristallo e illuminazione a led.

ATLANTE 5 Sideboard in canaletta walnut with four doors in smoked glass and top in White Calacatta Gold marble. The inner storage is LED lighted and equipped with glass shelves.



234
27
SMALL LOTS

NEW OFFICES
LIVING IN BALL
PAPER
verb

MODERNITY AND RENAISSANCE
HOTEL Design
GIGONI / GUYER
Atter Belonging

PRUDERS

PRUDERS

PRUDERS



G. CAROLLO

bookcase demetra

DEMETRA COMP. H Libreria componibile in noce canaletta composta da contenitori 32 che permettono la configurazione curva. Elementi di unione in ottone spazzolato.

DEMETRA COMP. H Modular bookcase in canaletta walnut made of Demetra 32 containers with brushed brass joints to form a curved composition.



bookcase demetra

DEMETRA COMP. A Libreria componibile in noce canaletta composta da contenitori misti 32 e 60 che permettono la configurazione lineare. Elementi di unione in ottone spazzolato.

LOUIS Poltrona in massello di noce canaletta e sedile imbottito con rivestimento in Rabat var.11524/5.

DEMETRA COMP. A Modular bookcase in canaletta walnut made of Demetra 32 and Demetra 60 containers with brushed brass joints to form a linear composition.

LOUIS Armchair in solid canaletta walnut with seat cover in Rabat var. 11524/5.



sideboard



G. CAROLLO

harald

HARALD Credenza in noce canaletta con due ante e due cassetti rivestite in specchio fumè. Sistema di apertura push-pull. Base in metallo finitura Bronzoro.

EOLO Lampada a sospensione realizzata in marmo tornito nelle finiture Bianco Calacatta oro e Portoro.

HARALD Sideboard in canaletta walnut with smoked mirror covered fronts, two doors with touch opening, two total extraction drawers with push pull system and metal base in Bronzoro finish.

EOLO Suspended lamp in turned white Calacatta Gold and Portoro marble.



lamp



FLOMAR/M. CATTANEO

eolo

EOLO Lampada a sospensione realizzata in marmo tornito nelle finiture Bianco Calacatta oro e Portoro. Cavo elettrico in tessuto nero melange e componenti in metallo con finitura ottone bronzato spazzolato. Lampadina vintage Globo E27 da 40W.

EOLO Suspended lamp in turned white Calacatta Gold and Portoro marble with black melange fabric cable and steel ceiling support in bronzed brushed brass finish. 40W vintage bulb Globo E27.



TIMBER Tavolo tondo con piano in cristallo e stelo in massello di noce canaletta montato su una piastra in metallo con finitura Bronzoro. Disponibile in due altezze, da 75cm e 65.cm.

TIMBER Round dining-table with tempered glass top and central stand in solid canaletta walnut fixed on a bronzoro metal plate. Available in 65 cm and 75 cm height.

ELLA Sedia con braccioli in massello di noce canaletta e sedile imbottito con rivestimento in HALLINGDAL65 var.153.

ELLA Chair with arms in solid canaletta walnut and upholstered seat with cover in Hallingdal65 var. 153.

HARALD Credenza in noce canaletta con due ante e due cassetti rivestite in specchio fumè. Sistema di apertura push-pull. Base in metallo finitura Bronzoro.

HARALD Sideboard in canaletta walnut with smoked mirror covered fronts, two doors with touch opening, two total extraction drawers with push pull system and metal base in Bronzoro finish.

EOLO Lampada a sospensione realizzata in marmo tornito nelle finiture Bianco Calacatta oro e Portoro.

EOLO Suspended lamp in turned white Calacatta Gold and Portoro marble.

P. JOUIN

timber 75 table





writing desk

G. & O. BURATTI

eley

ELEY Scrittoio in noce canaletta con quattro cassetti in legno massello e frontali in cuoio Grigio scuro. Bordi sagomati in legno massello. Base in metallo Bronzoro e puntali in ottone spazzolato.

ELLA Sedia con braccioli in massello di noce canaletta e sedile imbottito con rivestimento in HALLINGDAL65 var.153.

ELEY Writing desk in canaletta walnut with solid edges and four drawers in solid wood covered by dark grey Cuoio leather. Metal base in Bronzoro finish and end feet in brushed brass.

ELLA Chair with arms in solid canaletta walnut and upholstered seat with cover in Hallingdal65 var. 153.





bed

G. & O. BURATTI

nyan

NYAN Letto con struttura realizzata in massello di noce canaletta. Testata imbottita e lato superiore cornice rete rivestita in Cuio var. Invecchiato.

NYAN Bed with frame in solid canaletta walnut and upholstered bedhead and base covered by Cuio leather col. Invecchiato.





night

G. & O. BURATTI

bayus

BAYUS 1 Comodino in noce canaletta con due cassetti in legno massello e frontali in legno o rivestiti in cuoio Grigio scuro. Bordi sagomati in legno massello. Base in metallo Bronzoro e puntali in ottone spazzolato.

BAYUS 1 Night table in canaletta walnut with solid edges and two drawers in solid wood with wooden fronts or covered by dark grey Cuoio leather. Metal base in Bronzoro finish and end fee in brushed brass.



table

G. & O. BURATTI

bayus night table

BAYUS 2 Comodino in noce canaletta con quattro cassetti in legno massello e frontali in Cuoio var. Grigio scuro. Bordi sagomati in legno massello. Base in metallo Bronzoro e puntali in ottone spazzolato.

BAYUS 2 Night table in canaletta walnut with solid edges and four drawers in solid wood covered by dark grey Cuoio leather. Metal base in Bronzoro finish and end feet in brushed brass.





G. & O. BURATTI

bayus

BAYUS 3 Cassettiera in noce canaletta con cassetti in legno massello e frontali in Cuoio var. Grigio scuro. Bordi sagomati in legno massello. Base in metallo Bronzoro e puntali in ottone spazzolato. Possibilità di avere vani a giorno senza cassetti.

PILEO BASSA Lampada da tavolo in massello di noce canaletta e paralume in metallo grigio peltro lucido.

BOLLA Lampada da tavolo in legno massello di frassino tinto moka e diffusore in vetro seta.

BAYUS 3 Chest of drawers in canaletta walnut with solid edges and drawers in solid wood covered by dark grey Cuoio leather. Metal base in Bronzoro finish and end feet in brushed brass.

PILEO BASSA Table lamp in solid canaletta walnut with shade in shiny grey pewter metal.

BOLLA Table lamp in solid ash moka stained with diffuser in silk glass.

chest of drawers





chest of drawers bayus

G. & O. BURATTI

BAYUS 3 Cassettiera in noce canaletta con cassetti in legno massello e frontali in legno. Bordi sagomati in legno massello. Base in metallo Bronzoro e puntali in ottone spazzolato. Possibilità di avere vani a giorno senza cassetti.

BAYUS 3 Chest of drawers in canaletta walnut with solid edges and drawers in solid wood. Metal base in Bronzoro finish and end feet in brushed brass.



table

S. BIGI

infinity

INFINITY TONDO C Tavolo da pranzo con piano tondo in cristallo trasparente diam. 160cm e base in legno massello di frassino naturale montata su una piastra in metallo finitura Cromo nero.

CONNIE Sedia con struttura in frassino naturale e schienale e sedile imbottiti con rivestimento in Fashion var. 04F.

ATLANTE 2 Madia in noce canaletta tinto moka con due ante in cristallo fumè e piano in marmo bianco Calacatta oro.

INFINITY TONDO C Round dining table with clear glass top diam. cm. 160 and base in solid ash natural finish mounted on a metal ring in black chromed finish.

CONNIE Chair in solid ash natural finish with cover in Fashion var. 04F.

ATLANTE 2 Sideboard in canaletta walnut moka stained with two doors in smoked glass and top in white Calacatta Gold marble.



sideboard

G. CAROLLO

empire

EMPIRE 4 ANTE Credenza in noce canaletta e ante in multistrato curvato.

BOLLA Lampada da tavolo in legno massello di frassino tinto moka e diffusore in vetro seta.

EMPIRE 4 ANTE Sidebord in canaletta walnut with doors in curved plywood.

BOLLA Table lamp in solid ash moka stained with diffuser in silk glass.





FUJI Tavolo tondo diam.200cm in noce canaletta con bordo in massello. Piano e basamento sono suddivisi con motivo a dodici spicchi. Foro centrale con ribasso rivestito in cuoio. Basamento in metallo finitura Bronzoro.

AISHA Sedia in massello di noce canaletta e scocca in multistrato con imbottitura e rivestimento in Dorian var. 11.

DEMETRA COMP. C Libreria componibile in noce canaletta composta da contenitori misti 32 e 60 che permettono la configurazione lineare. Elementi di unione in ottone spazzolato.

table

T. COLZANI

fuji

FUJI Round table in canaletta walnut with solid edges top made by 12 panels to form a slice decoration that ends into a central recessed decorative element covered by Cuoio leather. Metal base in Bronzoro finish.

AISHA Chair in solid canaletta walnut with seat frame in plywood upholstered and covered by Dorian var. 11.

DEMETRA COMP. C Modular bookcase made of Demetra 32 and Demetra 60 containers with brushed brass joints to form a linear composition.





T. COLZANI

fuji tray

FUJI TRAY Vassoio girevole in noce canaletta con motivo ad intarsio a spicchi come il tavolo.

FUJI TRAY Turnable tray in canaletta walnut with star inlay to evoke the table top.



G. CAROLLO

bookcase demetra



DEMETRA COMP. G Libreria componibile in noce canaletta composta da contenitori 32 che permettono la configurazione curva a "S". Elementi di unione in ottone spazzolato.

TENCO Tavolino con supporto centrale in massello di noce canaletta e piano e base in metallo finitura ottone spazzolato.

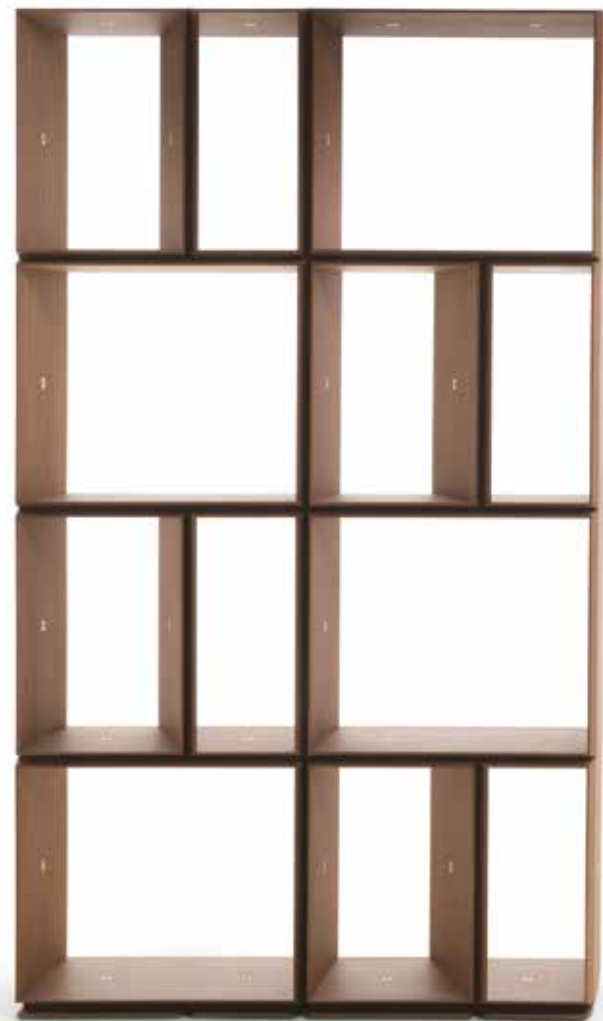
DEMETRA COMP. G Modular bookcase made of Demetra 32 containers with brushed brass joints to form a S-shaped composition.

TENCO Side table with frame in solid canaletta walnut and brushed brass metal base and top.



G. CAROLLO

demetra bookcase



DEMETRA COMP. C Libreria componibile in noce canaletta composta da contenitori misti 32 e 60 che permettono la configurazione lineare. Elementi di unione in ottone spazzolato.

TILLY Sedia con braccioli con struttura in massello di noce canaletta e sedile imbottito con rivestimento in Rabat var. 12823/44.

DEMETRA COMP. C Modular bookcase made of Demetra 32 and Demetra 60 containers with brushed brass joints to form a linear composition.

TILLY Chair with arms in solid canaletta walnut with seat cover in Rabat var. 12823/44.



D. DOLCINI

alfred table



ALFRED Tavolo rettangolare con piano dim. 250x90 cm in cristallo e due basi in massello di noce canaletta. Piedini e supporti in ottone spazzolato.

TILLY Sedia con braccioli con struttura in massello di noce canaletta e sedile imbottito con rivestimento in Rabat var.12823/44.

ALFRED Rectangular table with glass top cm. 250x90 and two bases in solid canaletta walnut with feet and supports in brushed brass.

TILLY Chair with arms in solid canaletta walnut with seat cover in Rabat var. 12823/44.

C. BALLABIO

tilly chair



TILLY Sedia con braccioli con struttura in massello di noce canaletta e sedile imbottito con rivestimento in Rabat var.12823/44.

TILLY Chair with arms in solid canaletta walnut with seat cover in Rabat var. 12823/44.



C. BALLABIO

kirk

KIRK COMP. I Divano modulare con base in massello di noce canaletta. Rivestimento in Pelle extra var. L1131.

KIRK COMP. I Modular sofa with base in solid canaletta walnut and cover in Leather Extra L1131.







JOINT 110M - JOINT 55M
Tavolini tondi con piani bisellati in marmo Bianco Calacatta oro, base in massello di noce canaletta e gambe in ottone spazzolato.

JOINT 110M - JOINT 55M
Round coffee and side tables with marble tops with bevelled edges and bases in solid canaletta walnut with legs in brushed brass.

coffee table

M. MARCONATO - T. ZAPPA

joint

C. BALLABIO

dalida

DALIDA 3 Libreria con supporti realizzati in massello di noce canaletta e 3 ripiani laccati brillanti Argilla.

LOUIS Poltrona in massello di noce canaletta e sedile imbottito con rivestimento in Rabat var.11524/5.

DALIDA 3 Bookcase with supports in solid canaletta walnut and three shelves Argilla glossy lacquered.

LOUIS Armchair in solid canaletta walnut with seat cover in Rabat var. 11524/5.

bookcase



DALIDA 2 Libreria con supporti realizzati in massello di noce canaletta e 2 ripiani laccati brillanti Argilla.

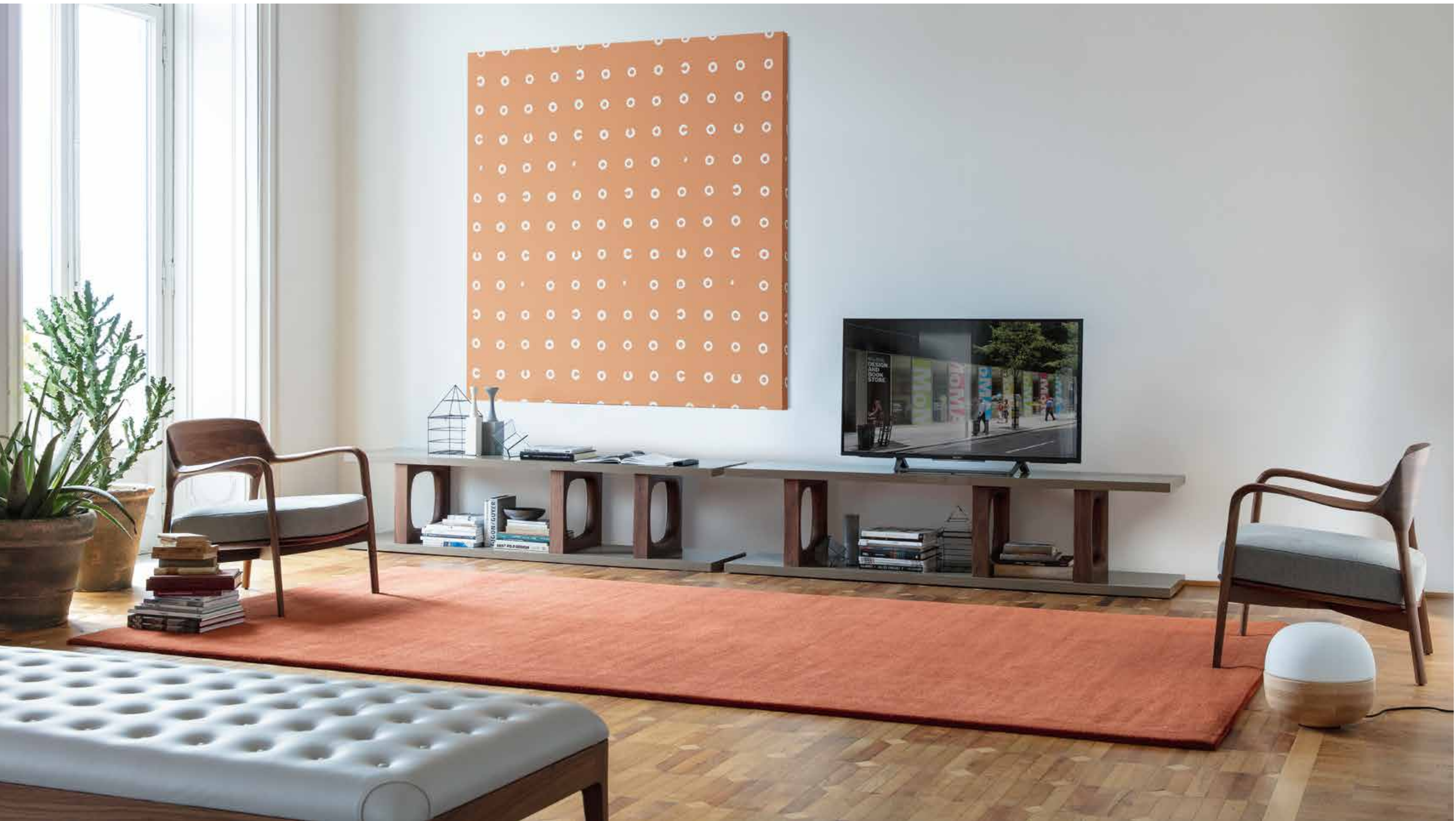
WEBBY DAY BED Day bed con struttura in massello di noce canaletta e seduta con lavorazione capitonné. Rivestimento in Pelle extra var. L648.

DALIDA 2 Bookcase with supports in solid canaletta walnut and two shelves Argilla glossy lacquered.

WEBBY DAY BED Day bed in solid canaletta walnut with capitonné cover in Leather Extra var. L648.

C. BALLABIO

dalida bookcase





table&tray

G. & O. BURATTI

thayl

THAYL Tavolo tondo diam. 200cm in massello di noce canaletta e piano in marmo Sahara noir a quattro settori. Basamento in metallo finitura Bronzoro.

THAYL Round dining-table diam. cm. 200 in solid canaletta walnut with top in Sahara Noir marble divided into four slices. Metal base in Bronzoro finish





THAYL Tavolo tondo diam. 200cm in massello di noce canaletta e piano in marmo Sahara noir a quattro settori. Basamento in metallo finitura Bronzoro.

IONIS Sedia con struttura in massello di noce canaletta e seduta in cuoietto grigio scuro.

THAYL Round dining-table diam. cm. 200 in solid canaletta walnut with top in Sahara Noir marble divided into four slices. Metal base in Bronzoro finish.

IONIS Chair in solid canaletta walnut covered by Cuoietto Leather in dark grey color.

U. ASNAGO

liala bergere

LIALA BERGERE Poltrona con struttura in massello di noce canaletta con inserto superiore in acero naturale. Rivestimento in Velvet var. 77.

JOINT 60C Tavolino tondo con piano bisellato in cristallo trasparente, base in massello di noce canaletta e gambe in ottone spazzolato.

LIALA BERGERE Armchair with frame in solid canaletta walnut with inlay in natural maple and cover in Velvet var. 77.

JOINT 60C Side table with glass top with bevelled edges and base in solid canaletta walnut with legs in brushed brass.





G. CAROLLO

sonja sideboard

SONJA Credenza in noce canaletta con tre ante e due cassetti rivestite in specchio fumè. Sistema di apertura push-pull. Base in metallo finitura Bronzoro.

SONJA Sideboard in canaletta walnut with smoked mirror covered fronts, three doors with touch opening, two total extraction drawers with push pull system and metal base in Bronzoro finish.







TIMBER Tavolo tondo con piano in cristallo e stelo in massello di noce canaletta montato su una piastra in metallo con finitura Bronzoro. Dispibile in due altezze, da 75cm e 65.cm.

LOUIS Poltrona in massello di noce canaletta e sedile imbottito con rivestimento in Rabat var.11524/5.

GARY BIG Lampada da terra con struttura tubolare in ottone bronzato spazzolato con snodo in massello di noce canaletta e base in marmo di Carrara.

table
P. JOUIN
timber 65

TIMBER Table in solid canaletta walnut with glass top and metal base in Bronzoro finish. Available in two different heights, cm. 75 and cm. 65.

LOUIS Armchair in solid canaletta walnut with seat cover in Rabat var. 11524/5.

GARY BIG Floor lamp with frame in brushed bronzed brass, solid canaletta walnut joints and base in Carrara marble.



C. BALLABIO

atlante

ATLANTE 6 Credenza in noce canaletta con due ante in legno e piano in cristallo acidato retroverniciato Argilla. Ripiano interno in cristallo.

ATLANTE 6 Sideboard in canaletta walnut with two wooden doors and Argilla backcoated frosted glass top. Equipped with a inner glass shelf.



sideboard

S. BIGI

theta table



THETA Tavolo tondo diam. 130cm con piano in cristallo trasparente e base in fusione di ottone finitura bronzata.

ESTER Sedia in massello di noce canaletta e sedile imbottito con rivestimento in Rabat var. L1454/05.

THETA Round table diam. cm. 130 with clear glass top and central base in bronzed brass metal casting fixed on a metal ring.

ESTER Chair in solid canaletta walnut with seat cover in Rabat var. L1454/5.



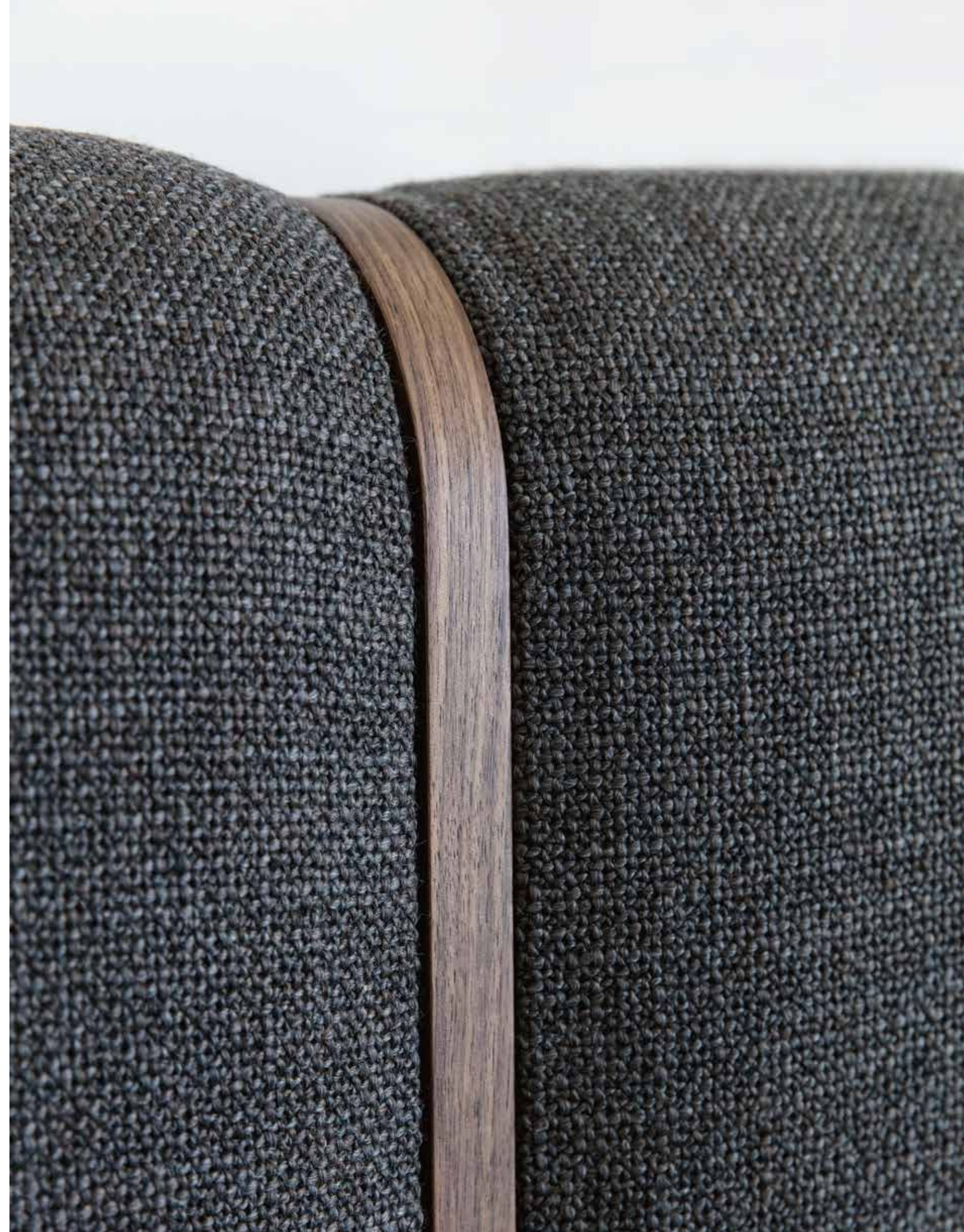
bedhead aida

C. BALLABIO



AIDA Testata letto imbottita con due moduli laterali. Profili e zoccolo in noce canaletta. Rivestimento in Tress var. 802 e cordonetto in Zenith var. 50.
ZIGGY 4 Comodino in noce canaletta e piano in marmo bianco Calacatta oro.

AIDA Upholstered bedhead in Tress var. 802 with piping in Zenith var. 50 and lateral profiles and base in canaletta walnut.
ZIGGY 4 Night table in canaletta walnut with white Calacatta Gold marble top.



AIDA Testata letto imbottita con due moduli laterali. Profili e zoccolo in noce canaletta. Rivestimento in Tress var. 802 e cordonetto in Zenith var. 50.

ZIGGY 4 Comodino in noce canaletta e piano in marmo bianco Calacatta oro.

WEBBY DAY BED Struttura in massello di noce canaletta e seduta con lavorazione capitonné. Rivestimento in Pelle extra var. L648.

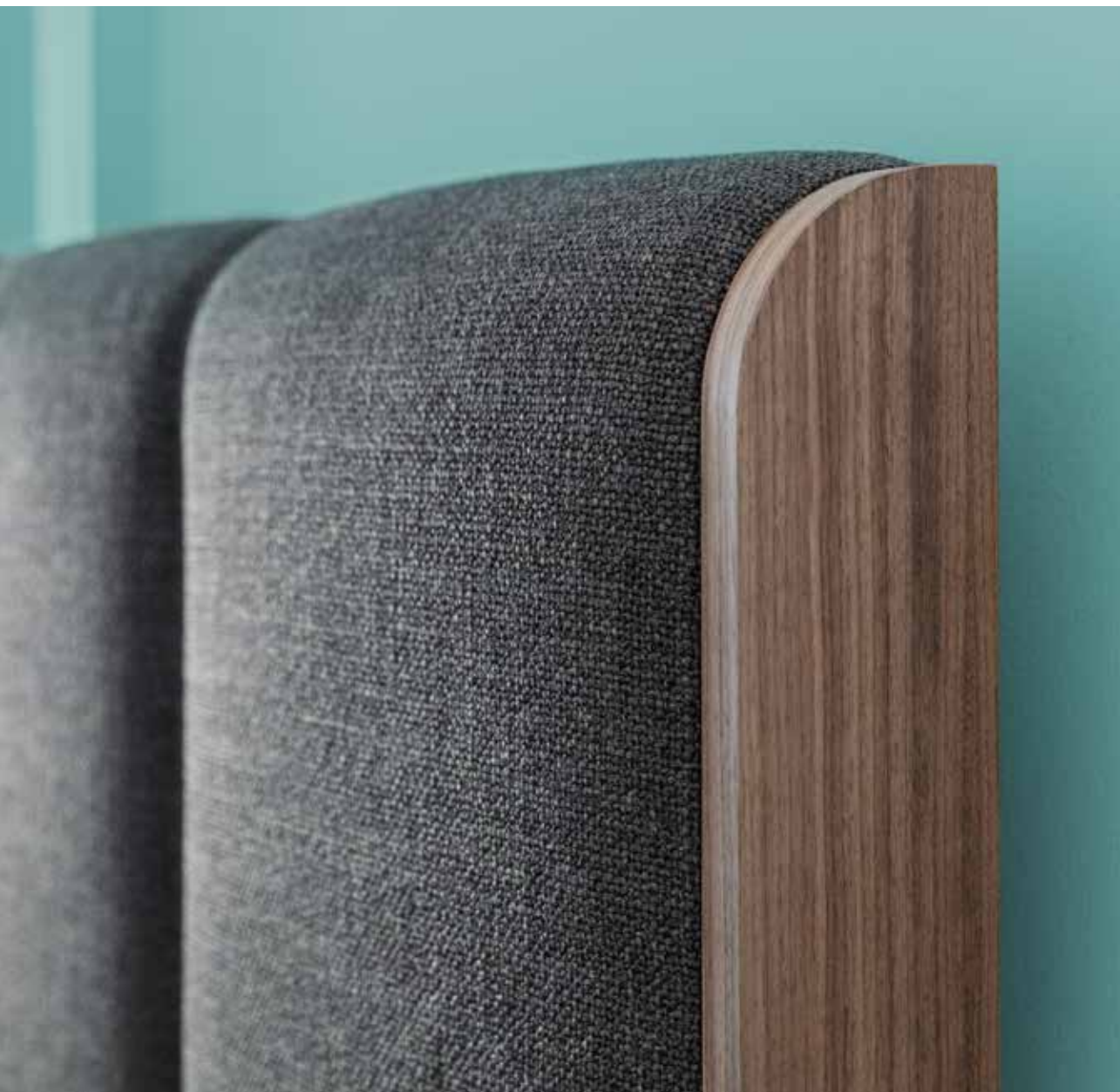
AIDA Upholstered bedhead in Tress var. 802 with piping in Zenith var. 50 and lateral profiles and base in canaletta walnut.

ZIGGY 4 Night table in canaletta walnut with white Calacatta Gold marble top

WEBBY DAY BED Day bed in solid canaletta walnut with capitonné cover in Leather Extra var. L648.



bedhead



C. BALLABIO

aida

AIDA Testata letto imbottita.
Profili e zoccolo in noce canaletta.
Rivestimento in Tress var. 802 e
cordonetto in Zenith var. 50.

AIDA Upholstered bedhead in
Tress var. 802 with piping in Zenith
var. 50 and lateral profiles and
base in canaletta walnut.



mirror eley

G. & O. BURATTI

ELEY SPECCHIO Specchio a mezzaluna con cornice in metallo Bronzoro da applicare allo scrittoio Eley.

ELEY Scrittoio in noce canaletta con quattro cassetti in legno massello e frontali in cuoio Grigio scuro. Bordi sagomati in legno massello. Base in metallo Bronzoro e puntali in ottone spazzolato.

ALCIDE 43 Pouf con lavorazione capitonn  in Nabuk var. 2115.

ELEY SPECCHIO Half-moon shaped mirror with metal frame in Bronzoro finish to be attached to Eley desk.

ELEY Writing desk in canaletta walnut with solid edges and four drawers in solid wood covered by dark grey Cuoio leather. Metal base in Bronzoro finish and end feet in brushed brass

ALCIDE 43 Stool with capitonn  cover in Nabuk var. 2115.



C. BALLABIO

kirk bed

KIRK BED Letto imbottito con rivestimento in Rabat var. L1571/93 e cordoncino in Zenith var. 57. Base in massello di noce canaletta con piedini in metallo grigio peltro.

ZIGGY 4 Comodino in noce canaletta e piano in marmo bianco Calacatta oro.

KIRK BED Upholstered bed with cover in Rabat var. L1571/93 and piping in Zenith var. 57 and base in solid canaletta walnut with feet in grey pewter metal.

ZIGGY 4 Night table in canaletta walnut with white Calacatta Gold marble top.





bed C. BALLABIO kirk

KIRK BED Letto imbottito con rivestimento in Rabat var. L1571/93 e cordoncino in Zenith var. 57. Base in massello di noce canaletta con piedini in metallo grigio peltro.

JOINT 60C Tavolino tondo con piano bisellato in cristallo trasparente, base in massello di noce canaletta e gambe in ottone spazzolato.

KIRK BED Upholstered bed with cover in Rabat var. L1571/93 and piping in Zenith var. 57 and base in solid canaletta walnut with feet in grey pewter metal.

JOINT 60C Side table with glass top with bevelled edges and base in solid canaletta walnut with legs in brushed brass.



T. COLZANI

mirror botero



BOTERO 2 Specchio da parete in massello di noce canaletta. Possibilità di montaggio orizzontale e verticale.

BOTERO 2 Wall mirror with frame in solid canaletta walnut to be mounted horizontally or vertically.





T. COLZANI

mirror botero

BOTERO 1 Specchio da parete in massello di noce canaletta con gancio posteriore finitura bronzoro.

BOTERO 2 Specchio da parete in massello di noce canaletta. Possibilità di montaggio orizzontale e verticale.

WEBBY DAY BED Struttura in massello di noce canaletta e seduta con lavorazione capitonné. Rivestimento in Pelle extra var. L648.

BOTERO 1 Wall mirror in solid canaletta walnut with back hook for clothes in bronzoro metal.

BOTERO 2 Wall mirror with frame in solid canaletta walnut to be mounted horizontally or vertically.

WEBBY DAY BED Day bed in solid canaletta walnut with capitonné cover in Leather Extra var. L648.

T. COLZANI
mirror botero



BOTERO 1 Specchio da parete in massello di noce canaletta con gancio posteriore finitura bronzoro.

BOTERO 1 Wall mirror in solid canaletta walnut with back hook for clothes in bronzoro metal.



OPERA DESIGN

mirror four season

FOUR SEASON 180x100 Specchio da parete con decorazione in massello di noce canaletta.

FOUR SEASON 180x100 Wall mirror with frame in solid canaletta walnut.



informazioni tecniche

technical drawings

PORADA SI RISERVA LA FACOLTÀ DI MODIFICARE, IN QUALUNQUE MOMENTO E SENZA PREAVVISO, LE CARATTERISTICHE TECNICHE E LE MISURE DEI MODELLI ILLUSTRATI NEL PRESENTE CATALOGO. LE MISURE SONO IN CM.

PORADA RESERVES THE RIGHT TO CHANGE, AT ANY TIME AND WITHOUT PRIOR WARNING, THE TECHNICAL SPECIFICATIONS, INCLUDING MODIFICATIONS OF SIZES, OF ANY PRODUCT ILLUSTRATED IN THIS CATALOGUE. THE MEASURES ARE IN CM.

PORADA BEHÄLT SICH DAS RECHT VOR, IHREN MODELLEN TECHNISCHE BZW OPTISCHE ÄNDERUNGEN, INKLUSIV ÄNDERUNGEN AN MASSE, OHNE VORHERIGE ANKÜNDIGUNG VORZUNEHMEN. DIE MASSE SIND IN CM.

PORADA SE RESERVE LE DROIT D'APPORTER À SES PRODUITS TOUTES AMÉLIORATIONS TECHNIQUES ET ESTHÉTIQUES, COMPRIS MODIFICATIONS DES MESURES ET MATÉRIAUX, SANS OBLIGATION DE PRÉAVIS. LES MESURES SONT EN CM.

PORADA SE RESERVA EL DERECHO DE CAMBIAR, EN CUALQUIER MOMENTO Y SIN PREVIO AVISO, LAS CARACTERÍSTICAS TÉCNICAS Y LAS MEDIDAS DE LOS MODELOS INCLUIDOS EN ESTE CATÁLOGO. LAS MEDIDAS ESTÁN EN CM.

C. BALLABIO

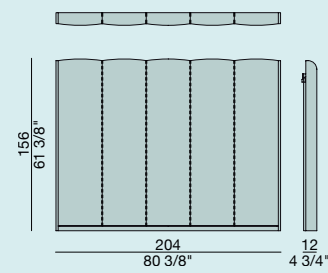
aida bedhead

ESSENZA - WOOD - MADERA

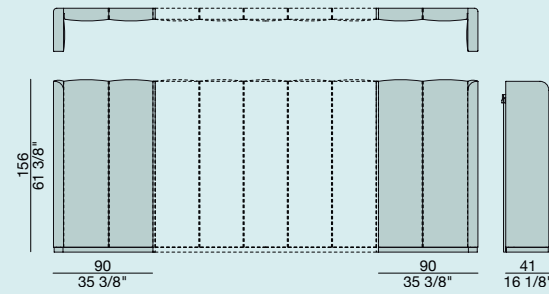
noce canaletta - canaletta walnut - nogal canaletta
noce canaletta tinto moka - canaletta walnut moka stained - nogar canaletta teñido moka
noce canaletta tinto wengé - canaletta walnut wengé stained - nogar canaletta teñido wengé
RIVESTIMENTO - COVER - FUNDA

categoria A alcantara - hallingdal 65
categoria B rabat
categoria C bland - fashion - moran - thalys - velvet - wool
categoria D astra - ecopelle - range - tress
categoria E cotone - dorian - in bianco / calico
categoria TESSUTO CLIENTE tessuto cliente - C.O.M.

TESTATA AIDA



TESTATA AIDA MODULARE LATERALE



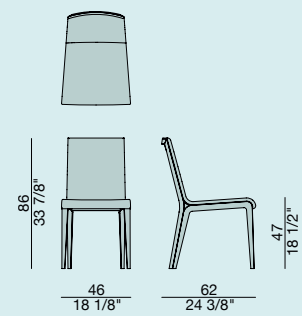
G. CAROLLO

aisha chair

ESSENZA - WOOD - MADERA

noce canaletta - canaletta walnut - nogal canaletta
noce canaletta tinto moka - canaletta walnut moka stained - nogar canaletta teñido moka
noce canaletta tinto wengé - canaletta walnut wengé stained - nogar canaletta teñido wengé
laccato opaco poro chiuso - matt lacquered closed pore - lacado mate poro cerrado
RIVESTIMENTO - COVER - FUNDA

categoria LUX nabuk -
categoria EXTRA pelle extra -
categoria PELLE pelle -
categoria A alcantara - hallingdal 65
categoria B rabat
categoria C bland - fashion - moran - thalys - velvet - wool
categoria D astra - ecopelle - range - tress
categoria E cotone - dorian - in bianco / calico
categoria TESSUTO CLIENTE tessuto cliente - C.O.M.



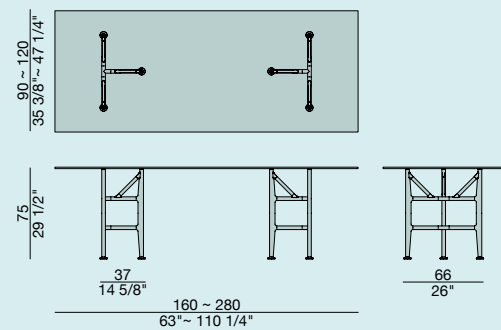
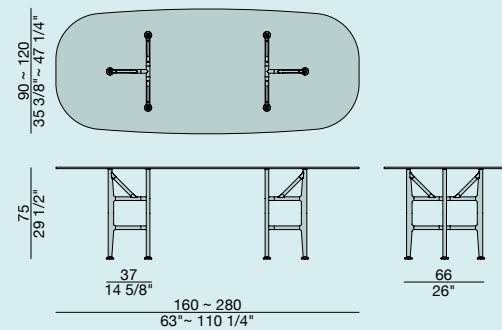
D. DOLCINI

alfred table

ESSENZA - WOOD - MADERA

noce canaletta - canaletta walnut - nogal canaletta
noce canaletta tinto moka - canaletta walnut moka stained - nogar canaletta teñido moka
noce canaletta tinto wengé - canaletta walnut wengé stained - nogar canaletta teñido wengé
CRISTALLO - GLASS - CRISTAL

trasparente - clear - transparente
METALLO - METAL - METAL
ottone spazzolato - brushed brass - latón cepillado



• NON ADATTO - NOT SUITABLE

- PREVISTA CUCITURA - WITH SEWING

C. BALLABIO

atlante sideboard

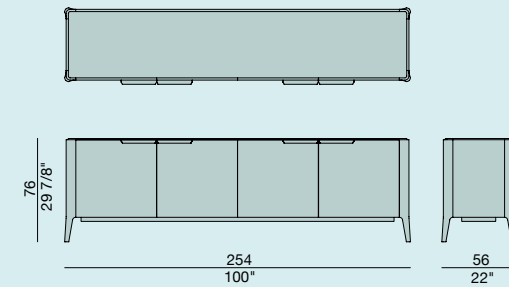
ESSENZA - WOOD - MADERA

noce canaletta - canaletta walnut - nogal canaletta
noce canaletta tinto moka - canaletta walnut moka stained - nogar canaletta teñido moka
noce canaletta tinto wengé - canaletta walnut wengé stained - nogar canaletta teñido wengé
laccato opaco poro chiuso - matt lacquered closed pore - lacado mate poro cerrado
MARMO - MARBLE - MARMOL

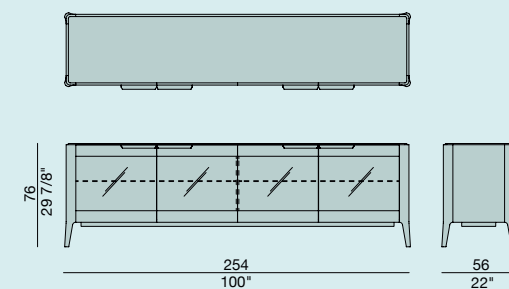
nero Marquinia - black Marquinia - negro Marquinia
bianco Calacatta oro - white Calacatta gold - blanco Calacatta oro
marrone Emperador Dark - brown Emperador Dark - marrón Emperador Dark
CRISTALLO - GLASS - CRISTAL

acidato retroverniciato nero - frosted backcoated black - al ácido retrobarnizado negro
extrachiaro acidato retroverniciato bianco - extralight frosted backcoated white - extraclaro al ácido retrobarnizado blanco
extrachiaro acidato retroverniciato granata - extralight frosted backcoated granata - extraclaro al ácido retrobarnizado granata
extrachiaro acidato retroverniciato argilla - extralight frosted backcoated argilla - extraclaro al ácido retrobarnizado argilla

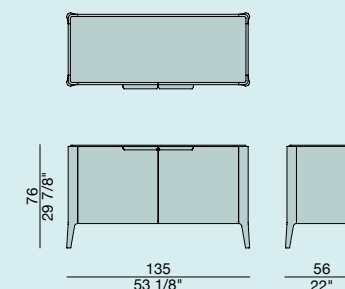
ATLANTE 4



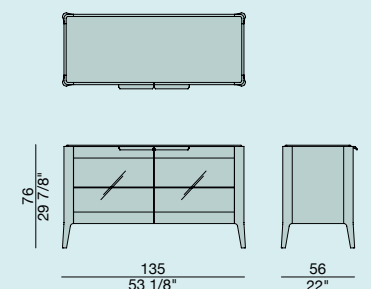
ATLANTE 5



ATLANTE 6



ATLANTE 7



G. & O. BURATTI

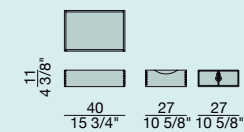
bayus night table chest of drawers

ESSENZA - WOOD - MADERA

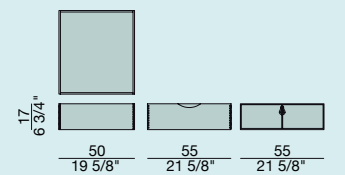
noce canaletta - canaletta walnut - nogal canaletta
noce canaletta tinto moka - canaletta walnut moka stained - nogar canaletta teñido moka
noce canaletta tinto wengé - canaletta walnut wengé stained - nogar canaletta teñido wengé
METALLO - METAL - METAL

bronzoro
RIVESTIMENTO - COVER - FUNDA
cuoio

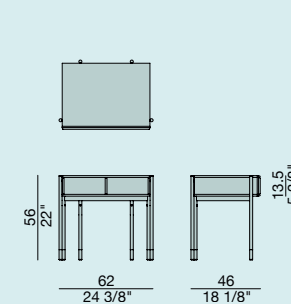
CASSETTO BAYUS 1/2/3



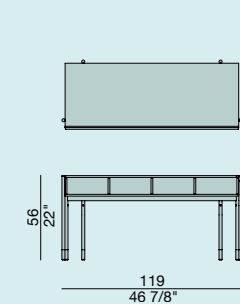
CASSETTO BAYUS 4



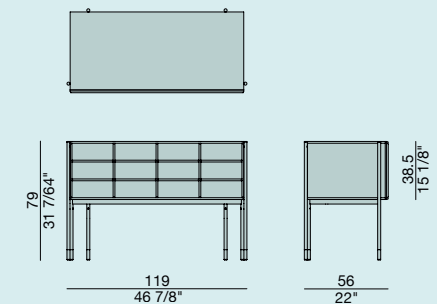
BAYUS 1



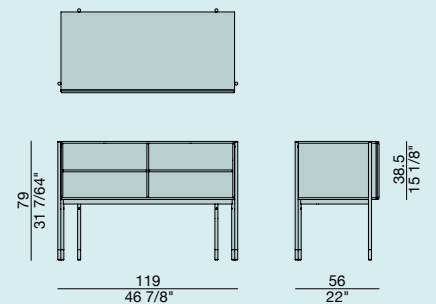
BAYUS 2



BAYUS 3

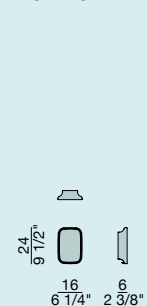


BAYUS 4

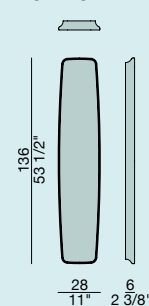


T. COLZANI
botero mirror

BOTERO 1



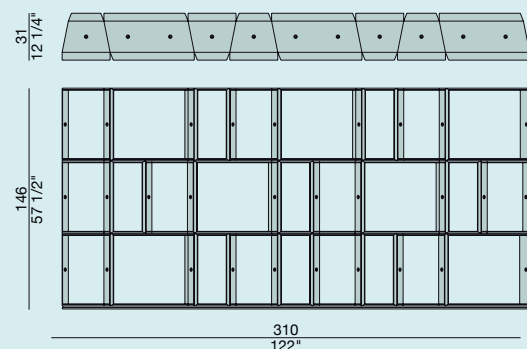
BOTERO 2



ESSENZA - WOOD - MADERA
 noce canaletta - canaletta walnut - nogal canaletta
 noce canaletta tinto moka - canaletta walnut moka stained - nogar canaletta teñido moka
 noce canaletta tinto wengé - canaletta walnut wengé stained - nogar canaletta teñido wengé
 laccato opaco poro chiuso - matt lacquered closed pore - lacado mate poro cerrado
 METALLO - METAL - METAL
 bronzoro

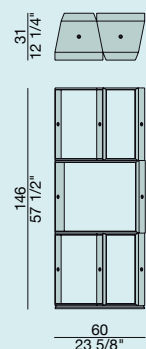
G. CAROLLO
demetra bookcase

COMP. A

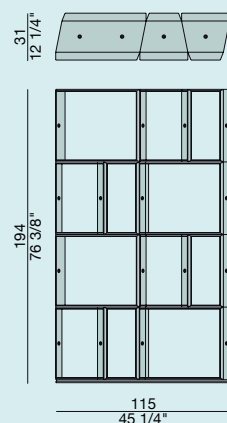


ESSENZA - WOOD - MADERA
 noce canaletta - canaletta walnut - nogal canaletta
 METALLO - METAL - METAL
 bronzoro

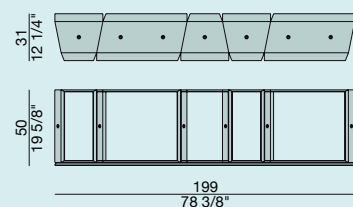
COMP. B



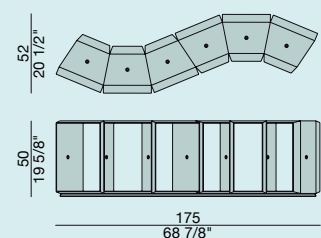
COMP. C



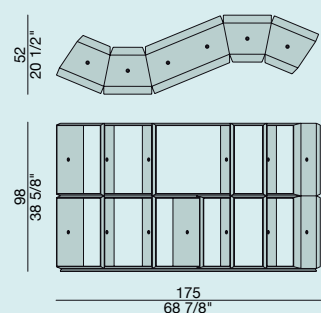
COMP. D



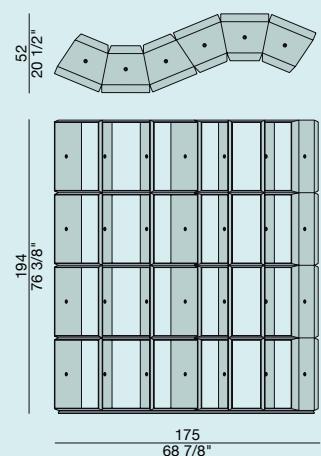
COMP. E



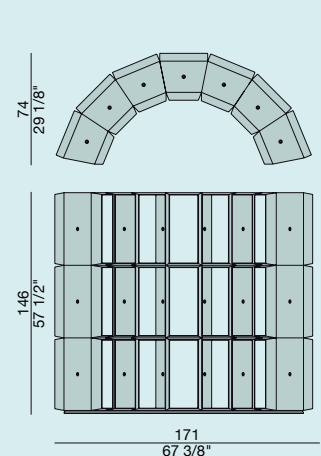
COMP. F



COMP. G

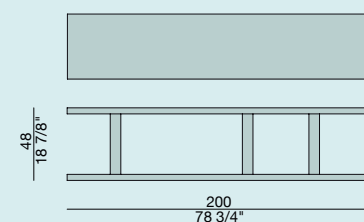


COMP. H

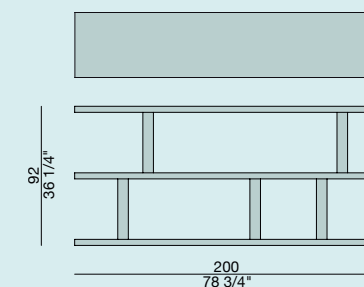


C. BALLABIO
dalida bookcase

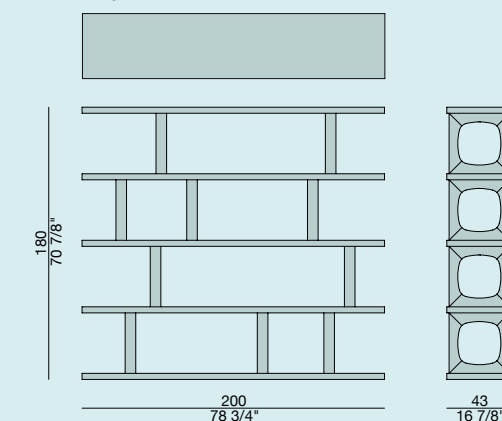
DALIDA 2



DALIDA 3

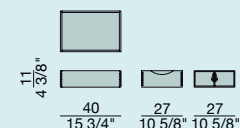


DALIDA 5

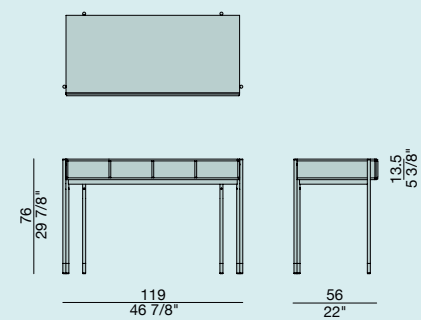


G. & O. BURATTI
eley writing desk & mirror

CASSETTO

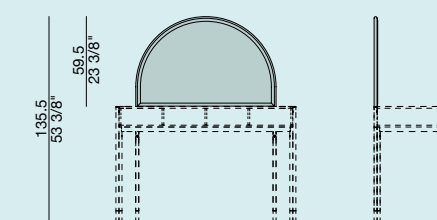


ELEY

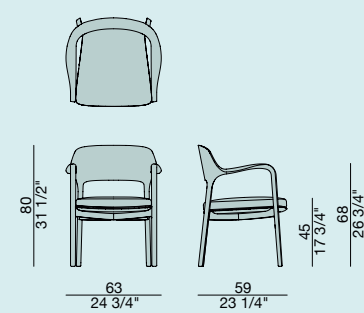


ESSENZA - WOOD - MADERA
 noce canaletta - canaletta walnut - nogal canaletta
 noce canaletta tinto moka - canaletta walnut moka stained - nogar canaletta teñido moka
 noce canaletta tinto wengé - canaletta walnut wengé stained - nogar canaletta teñido wengé
 METALLO - METAL - METAL
 bronzoro
 SPECCHIO - MIRROR - ESPEJO
 naturale - clear - natural

ELEY SPECCHIO

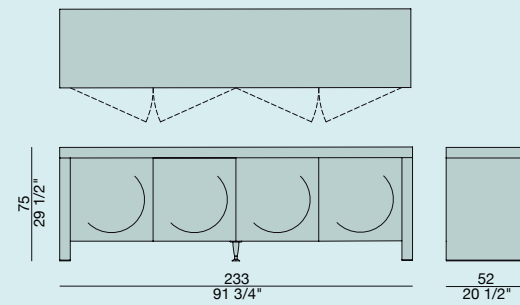


P. JOUIN
ella chair



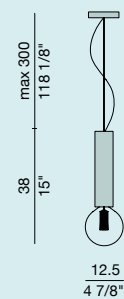
ESSENZA - WOOD - MADERA
 noce canaletta - canaletta walnut - nogal canaletta
 noce canaletta tinto moka - canaletta walnut moka stained - nogar canaletta teñido moka
 noce canaletta tinto wengé - canaletta walnut wengé stained - nogar canaletta teñido wengé
 RIVESTIMENTO - COVER - FUNDA
 categoria LUX nabuk
 categoria EXTRA pelle extra
 categoria PELLE pelle
 categoria A alcantara - hallingdal 65
 categoria B rabat
 categoria C bland - fashion - moran - thalys - velvet - wool
 categoria D astra - ecopelle - range - tress
 categoria E cotone • dorian - in bianco / calico
 categoria TESSUTO CLIENTE tessuto cliente - C.O.M

G. CAROLLO
empire sideboard



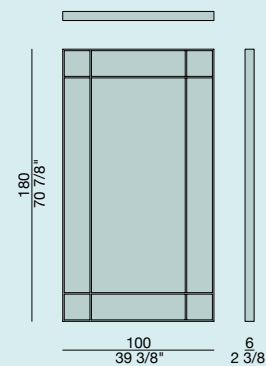
ESSENZA - WOOD - MADERA
 noce canaletta - canaletta walnut - nogal canaletta

FLOMAR/M. CATTANEO
eolo lamp



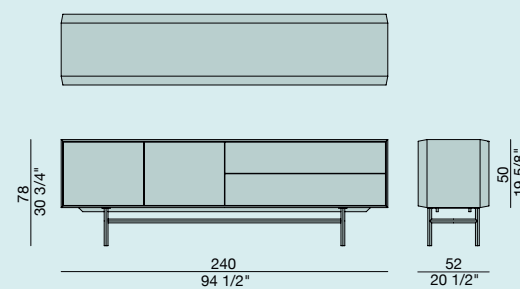
MARMO - MARBLE - MARMOL
 bianco Calacatta oro - white Calacatta gold - blanco Calacatta oro
 Portoro
 METALLO - METAL - METAL
 ottone bronzato spazzolato - brushed bronzed brass - latón bronceado cepillado

OPERA DESIGN
four season 180x100 mirror



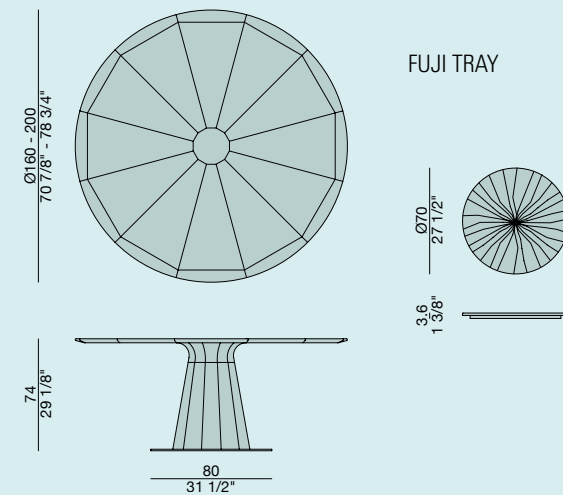
ESSENZA - WOOD - MADERA
 noce canaletta - canaletta walnut - nogal canaletta
 noce canaletta tinto moka - canaletta walnut moka stained - nogar canaletta teñido moka
 noce canaletta tinto wengé - canaletta walnut wengé stained - nogar canaletta teñido wengé
 laccato opaco poro chiuso - matt lacquered closed pore - lacado mate poro cerrado
 FOGLIA - LEAF - HOJA
 oro - gold - oro
 argento - silver - plata

G. CAROLLO
harald sideboard



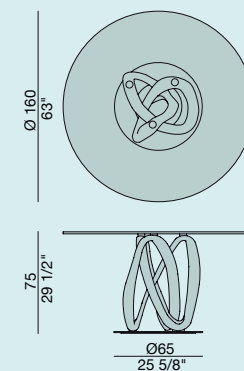
ESSENZA - WOOD - MADERA
 noce canaletta - canaletta walnut - nogal canaletta
 SPECCHIO - MIRROR - ESPEJO
 fumé - smoked - ahumado
 METALLO - METAL - METAL
 bronzoro

T. COLZANI
fuji table



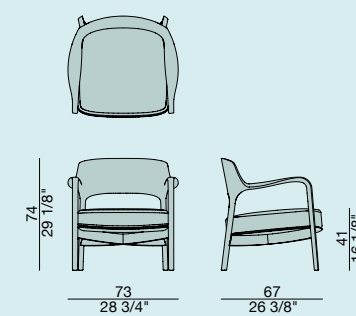
ESSENZA - WOOD - MADERA
 noce canaletta - canaletta walnut - nogal canaletta
 METALLO - METAL - METAL
 bronzoro

S. BIGI
infinity table



ESSENZA - WOOD - MADERA
 noce canaletta - canaletta walnut - nogal canaletta
 noce canaletta tinto moka - canaletta walnut moka stained - nogar canaletta teñido moka
 noce canaletta tinto wengé - canaletta walnut wengé stained - nogar canaletta teñido wengé
 laccato opaco poro chiuso - matt lacquered closed pore - lacado mate poro cerrado
 frassino naturale - natural ash - fresno natural
 frassino tinto moka - ash moka stained - fresno teñido moka
 frassino tinto noce canaletta - ash canaletta walnut stained - fresno teñido nogal canaletta
 frassino tinto wengé - ash wengé stained - fresno teñido wengé
 laccato opaco poro aperto - matt lacquered open pore - lacado mate poro abierto
 METALLO - METAL - METAL
 cromato - chrome plated - cromado
 grigio peltro - grey pewter - gris peltre
 cromo nero - black chromed - cromado negro
 CRISTALLO - GLASS - CRISTAL
 A trasparente - clear - transparente
 B fumé - smoked - ahumado
 C acidato retroverniciato nero - frosted backcoated black - al ácido retrobarnizado negro
 D extrachiaro acidato retroverniciato bianco - extralight frosted backcoated white - extraclaro al ácido retrobarnizado blanco

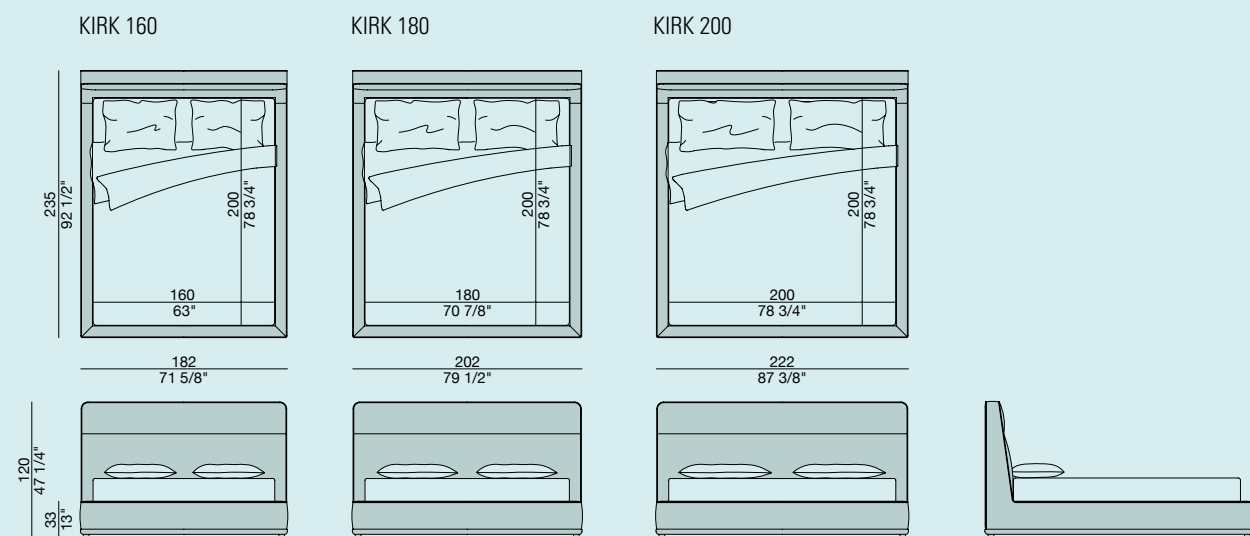
P. JOUÏN
louis armchair



ESSENZA - WOOD - MADERA
 noce canaletta - canaletta walnut - nogal canaletta
 noce canaletta tinto moka - canaletta walnut moka stained - nogar canaletta teñido moka
 noce canaletta tinto wengé - canaletta walnut wengé stained - nogar canaletta teñido wengé
 RIVESTIMENTO - COVER - FUNDA
 categoria LUX nabuk
 categoria EXTRA pelle extra
 categoria PELLE pelle
 categoria A alcantara - hallingdal 65
 categoria B rabat
 categoria C bland - fashion - moran - thalys - velvet - wool
 categoria D astra - ecopelle - range - tress
 categoria E cotone • - dorian - in bianco / calico
 categoria TESSUTO CLIENTE tessuto cliente - C.O.M.

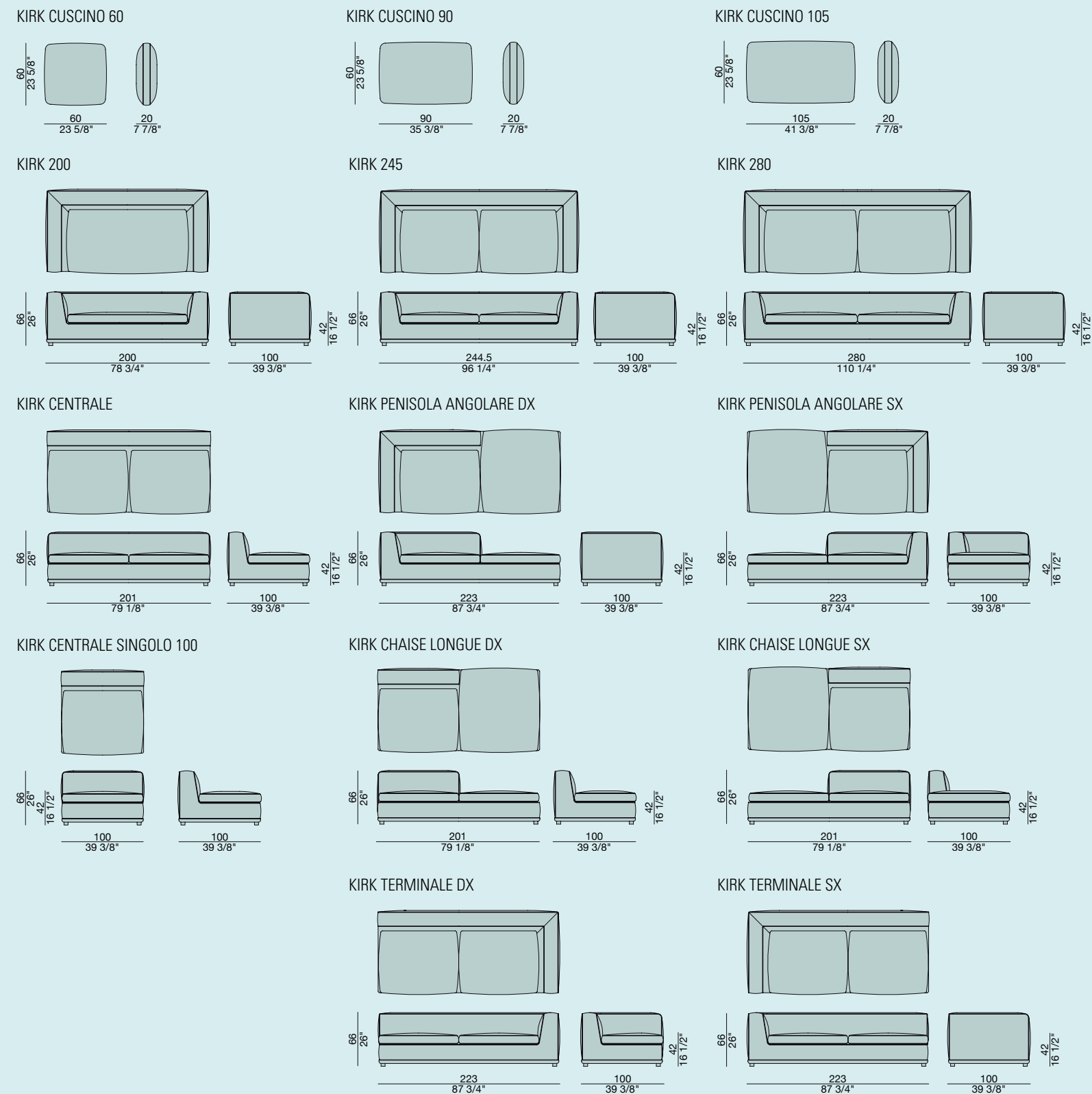
C. BALLABIO
kirk bed

ESSENZA - WOOD - MADERA
 noce canaletta - canaletta walnut - nogal canaletta
 noce canaletta tinto moka - canaletta walnut moka stained - nogar canaletta teñido moka
 noce canaletta tinto wengé - canaletta walnut wengé stained - nogar canaletta teñido wengé
 RIVESTIMENTO - COVER - FUNDA
 categoria EXTRA pelle extra
 categoria PELLE pelle
 categoria A alcantara - hallingdal 65
 categoria B rabat
 categoria C bland - fashion - moran - thalys - velvet - wool
 categoria D astra - ecopelle - range - tress
 categoria E cotone • - dorian - in bianco / calico
 categoria TESSUTO CLIENTE tessuto cliente - C.O.M.



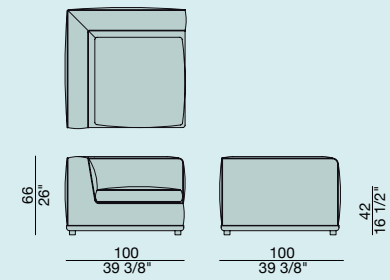
C. BALLABIO
kirk sofa

ESSENZA - WOOD - MADERA
 noce canaletta - canaletta walnut - nogal canaletta
 noce canaletta tinto moka - canaletta walnut moka stained - nogar canaletta teñido moka
 noce canaletta tinto wengé - canaletta walnut wengé stained - nogar canaletta teñido wengé
 RIVESTIMENTO - COVER - FUNDA
 categoria EXTRA pelle extra
 categoria PELLE pelle
 categoria A alcantara - hallingdal 65
 categoria B rabat
 categoria C bland - fashion - moran - thalys - velvet - wool
 categoria D astra - ecopelle - range - tress
 categoria E cotone • - dorian - in bianco / calico
 categoria TESSUTO CLIENTE tessuto cliente - C.O.M.

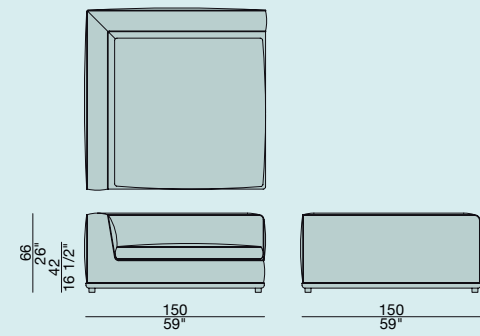


C. BALLABIO
kirk sofa

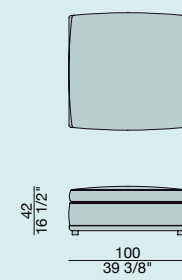
KIRK ANGOLO 100



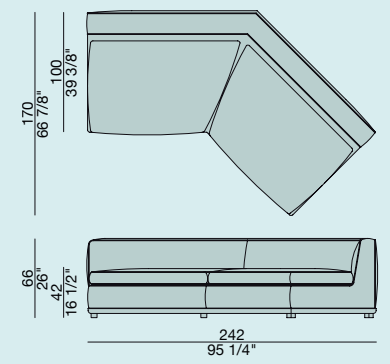
KIRK ANGOLO 150



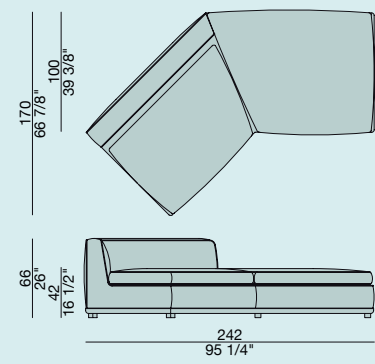
KIRK POUF



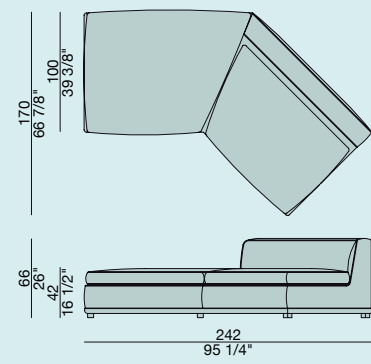
KIRK CENTRALE 45°



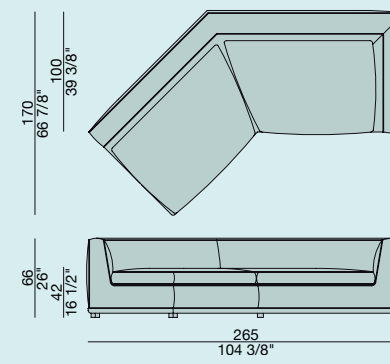
KIRK CHAISE LONGUE DX 45°



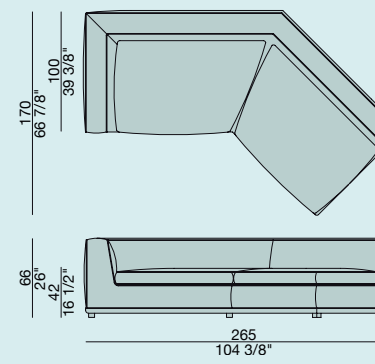
KIRK CHAISE LONGUE SX 45°



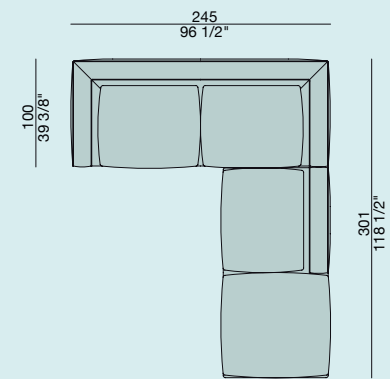
KIRK TERMINALE DX 45°



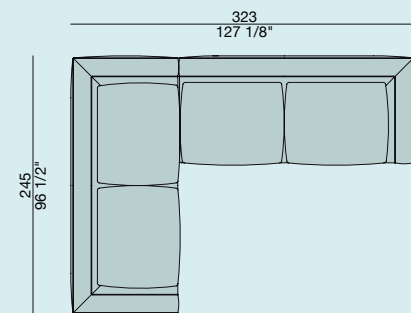
KIRK TERMINALE SX 45°



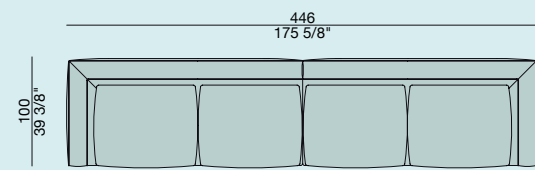
KIRK COMP. A



KIRK COMP. B

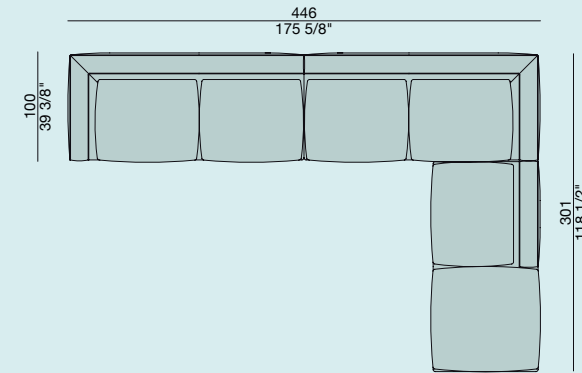


KIRK COMP. C

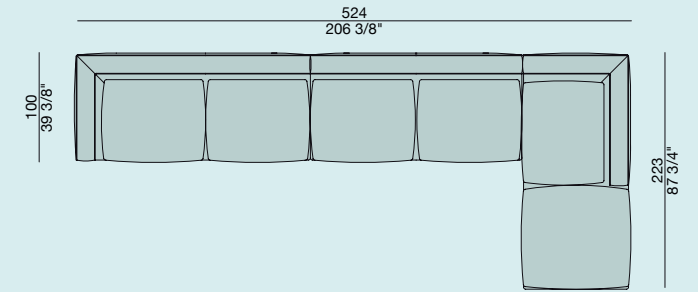


C. BALLABIO
kirk sofa

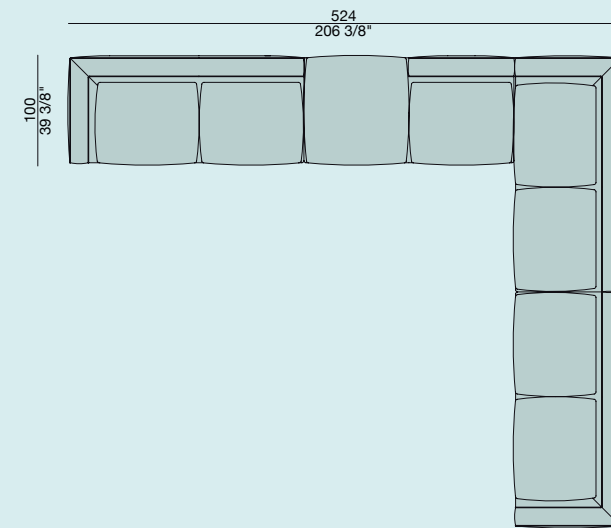
KIRK COMP. D



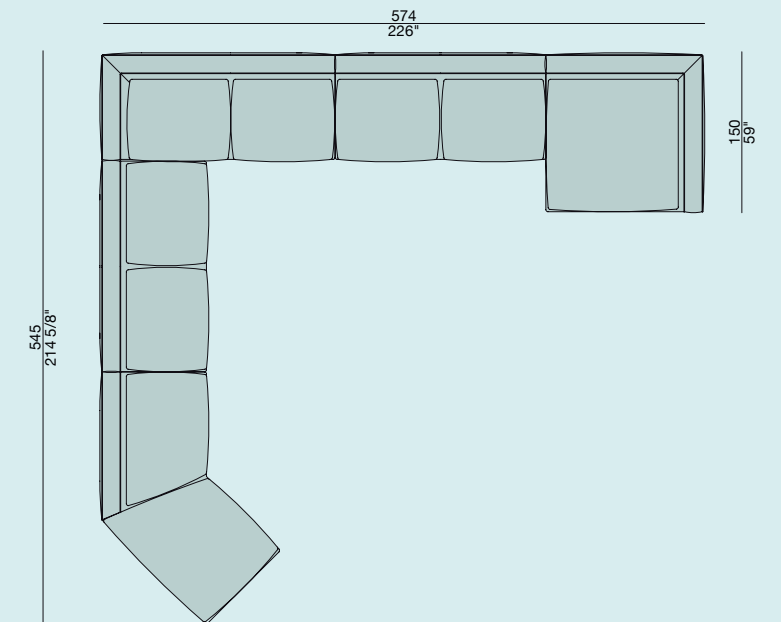
KIRK COMP. E



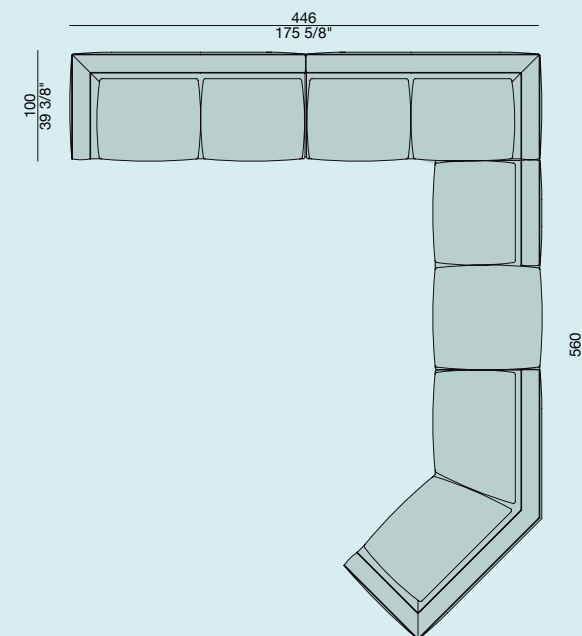
KIRK COMP. F



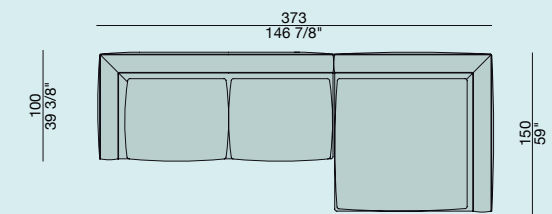
KIRK COMP. G



KIRK COMP. H



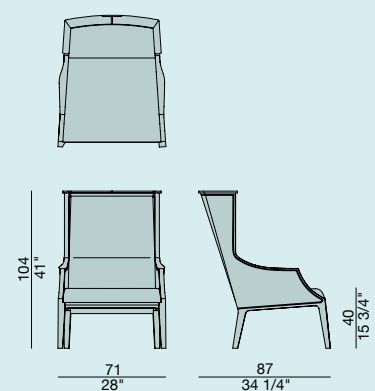
KIRK COMP. I



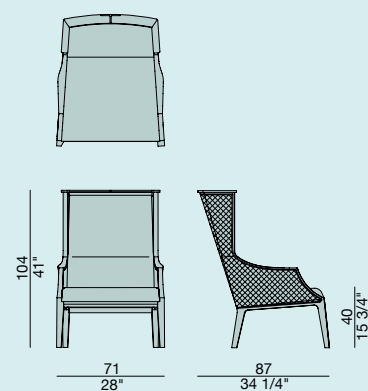
U. ASNAGO
liala bergere

ESSENZA - WOOD - MADERA
 noce canaletta - canaletta walnut - nogal canaletta
 noce canaletta tinto moka - canaletta walnut moka stained - nogar canaletta teñido moka
 noce canaletta tinto wengé - canaletta walnut wengé stained - nogar canaletta teñido wengé
 INSERTO - INSERT - INSERCIÓN
 acero naturale - natural maple - arce natural
 RIVESTIMENTO - COVER - FUNDA
 categoria LUX nabuk
 categoria EXTRA pelle extra
 categoria PELLE pelle
 categoria A alcantara - hallingdal 65
 categoria B rabat
 categoria C bland - fashion - moran - thalys - velvet - wool
 categoria D astra - ecopelle - range - tress
 categoria E cotone • - dorian - in bianco / calico
 categoria TESSUTO CLIENTE tessuto cliente - C.O.M.

BERGERE



BERGERE STRAW

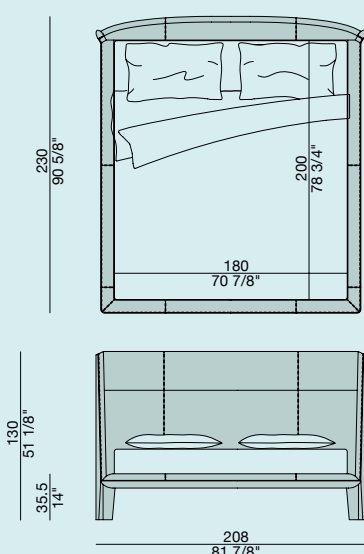


G. & O. BURATTI

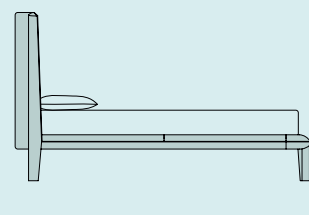
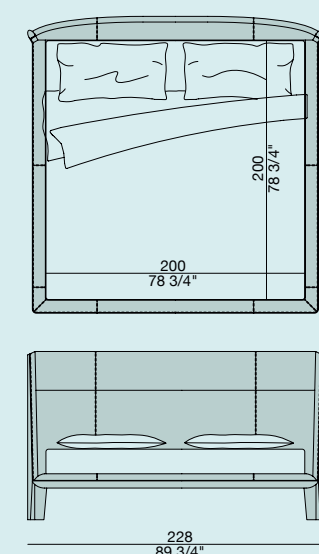
nyan bed

ESSENZA - WOOD - MADERA
 noce canaletta - canaletta walnut - nogal canaletta
 noce canaletta tinto moka - canaletta walnut moka stained - nogar canaletta teñido moka
 noce canaletta tinto wengé - canaletta walnut wengé stained - nogar canaletta teñido wengé
 RIVESTIMENTO - COVER - FUNDA
 cuoietto
 cuoio

NYAN 180



NYAN 200



• NON ADATTO - NOT SUITABLE

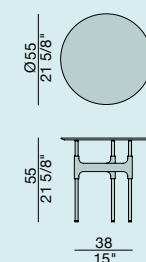
- PREVISTA CUCITURA - WITH SEWING

M. MARCONATO - T. ZAPPA

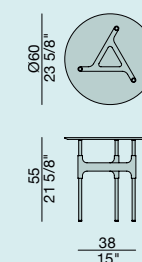
joint side & coffee table

ESSENZA - WOOD - MADERA
 noce canaletta - canaletta walnut - nogal canaletta
 noce canaletta tinto moka - canaletta walnut moka stained - nogar canaletta teñido moka
 noce canaletta tinto wengé - canaletta walnut wengé stained - nogar canaletta teñido wengé
 CRISTALLO - GLASS - CRISTAL
 trasparente - clear - transparente
 MARMO - MARBLE - MARMOL
 nero Marquinia - black Marquinia - negro Marquinia
 bianco Calacatta oro - white Calacatta gold - blanco Calacatta oro
 marrone Emperador Dark - brown Emperador Dark - marrón Emperador Dark
 METALLO - METAL - METAL
 ottone spazzolato - brushed brass - latón cepillado

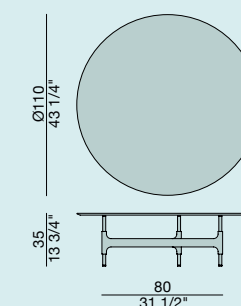
JOINT 55 M



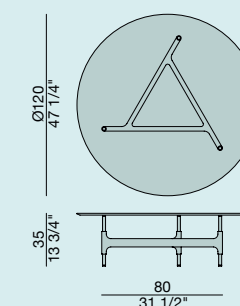
JOINT 60 C



JOINT 110 M



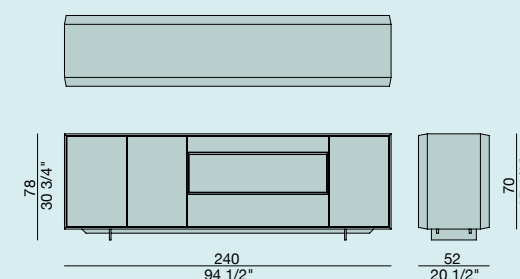
JOINT 120 C



G. CAROLLO

sonja sideboard

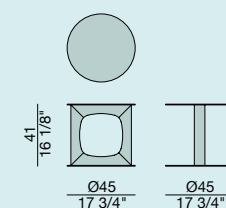
ESSENZA - WOOD - MADERA
 noce canaletta - canaletta walnut - nogal canaletta
 SPECCHIO - MIRROR - ESPEJO
 fumé - smoked - ahumado
 METALLO - METAL - METAL
 bronzoro



C. BALLABIO

tenco side table

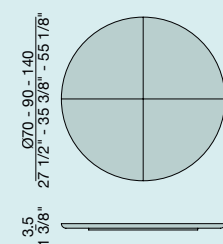
ESSENZA - WOOD - MADERA
 noce canaletta - canaletta walnut - nogal canaletta
 noce canaletta tinto moka - canaletta walnut moka stained - nogar canaletta teñido moka
 noce canaletta tinto wengé - canaletta walnut wengé stained - nogar canaletta teñido wengé
 laccato opaco poro chiuso - matt lacquered closed pore - lacado mate poro cerrado
 METALLO - METAL - METAL
 ottone spazzolato - brushed brass - latón cepillado



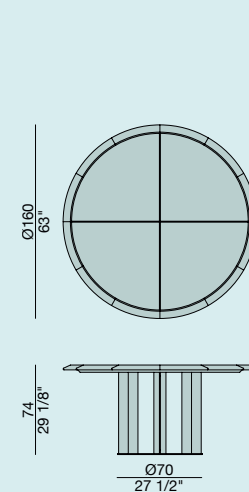
G. & O. BURATTI
thayl table

ESSENZA - WOOD - MADERA
 noce canaletta - canaletta walnut - nogal canaletta
 noce canaletta tinto moka - canaletta walnut moka stained - nogar canaletta teñido moka
 noce canaletta tinto wengé - canaletta walnut wengé stained - nogar canaletta teñido wengé
 MARMO - MARBLE - MARMOL
 marrone Emperador Dark - brown Emperador Dark - marrón Emperador Dark
 bianco Calacatta oro - white Calacatta gold - blanco Calacatta oro
 Sahara noir
 METALLO - METAL - METAL
 bronzoro

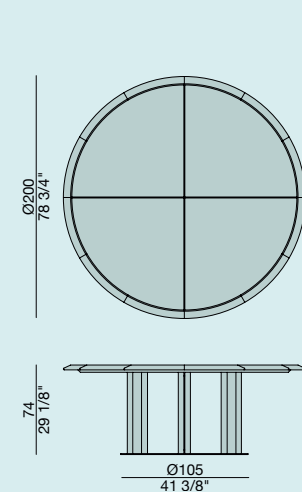
THAYL TRAY



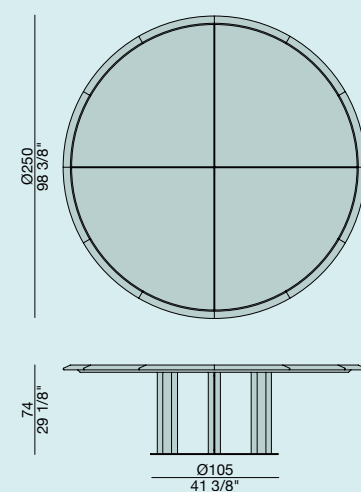
THAYL Ø160



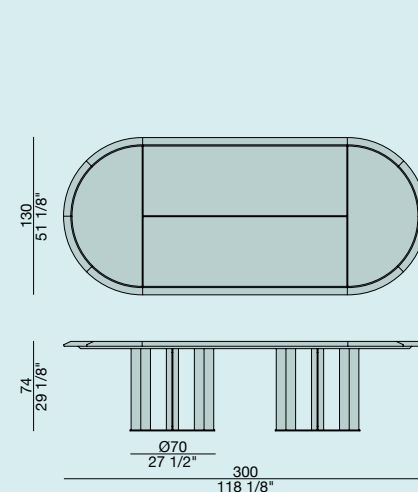
THAYL Ø200



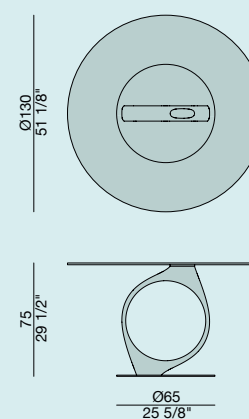
THAYL Ø250



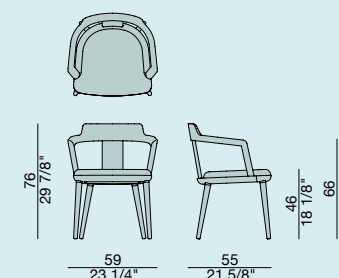
THAYL OVALE

S. BIGI
theta table

METALLO - METAL - METAL
 ottone spazzolato - brushed brass - latón cepillado
 CRISTALLO - GLASS - CRISTAL
 trasparente - clear transparente

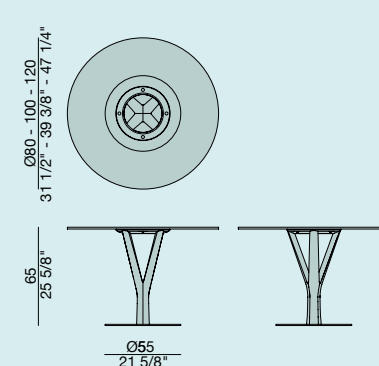
C. BALLABIO
tilly chair

ESSENZA - WOOD - MADERA
 noce canaletta - canaletta walnut - nogal canaletta
 noce canaletta tinto moka - canaletta walnut moka stained - nogar canaletta teñido moka
 noce canaletta tinto wengé - canaletta walnut wengé stained - nogar canaletta teñido wengé
 laccato opaco poro chiuso - matt lacquered closed pore - lacado mate poro cerrado
 RIVESTIMENTO - COVER - FUNDA
 categoria LUX nabuk
 categoria EXTRA pelle extra
 categoria PELLE pelle
 categoria A alcantara - hallingdal 65
 categoria B rabat
 categoria C bland - fashion - moran - thalys - velvet - wool
 categoria D astra - ecopelle - range - tress
 categoria E cotone • - dorian - in bianco / calico
 categoria TESSUTO CLIENTE tessuto cliente - C.O.M.

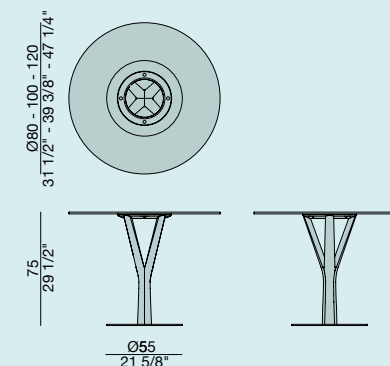
P. JOUIN
timber table

ESSENZA - WOOD - MADERA
 noce canaletta - canaletta walnut - nogal canaletta
 noce canaletta tinto moka - canaletta walnut moka stained - nogar canaletta teñido moka
 noce canaletta tinto wengé - canaletta walnut wengé stained - nogar canaletta teñido wengé
 METALLO - METAL - METAL
 bronzoro
 CRISTALLO - GLASS - CRISTAL
 trasparente - clear transparente

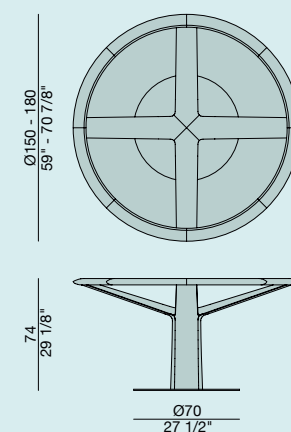
TIMBER 65



TIMBER 75

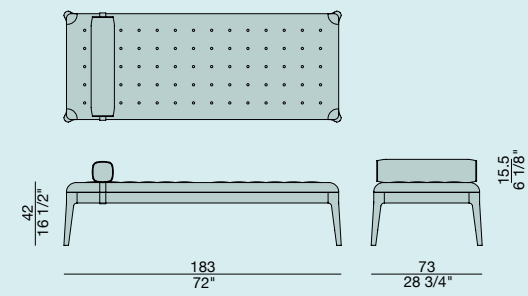
P. JOUIN
trunk table

ESSENZA - WOOD - MADERA
 noce canaletta - canaletta walnut - nogal canaletta
 noce canaletta tinto moka - canaletta walnut moka stained - nogar canaletta teñido moka
 noce canaletta tinto wengé - canaletta walnut wengé stained - nogar canaletta teñido wengé
 METALLO - METAL - METAL
 bronzoro
 CRISTALLO - GLASS - CRISTAL
 trasparente - clear transparente



C. BALLABIO

webby day bed



ESSENZA - WOOD - MADERA

noce canaletta - canaletta walnut - nogal canaletta

noce canaletta tinto moka - canaletta walnut moka stained - nogar canaletta teñido moka

noce canaletta tinto wengé - canaletta walnut wengé stained - nogar canaletta teñido wengé

laccato opaco poro chiuso - matt lacquered closed pore - lacado mate poro cerrado

RIVESTIMENTO - COVER - FUNDA

categoria EXTRA pelle extra

categoria PELLE pelle

categoria A alcantara - hallingdal 65

categoria B rabat

categoria C bland - fashion - moran - thalys - velvet - wool

categoria D astra - ecopelle - range - tress

categoria E cotone • - dorian - in bianco / calico

categoria TESSUTO CLIENTE tessuto cliente - C.O.M.

materiali materials

MATERIALI

PER MOTIVI TECNICI NON È POSSIBILE GARANTIRE LA STESSA TONALITÀ DI COLORE TRA UNA FORNITURA E L'ALTRA. I COLORI RIPRODOTTI IN QUESTE PAGINE SONO INDICATIVI.

MATERIALS

DUE TO TECHNICAL REASONS IT IS NOT POSSIBLE TO GUARANTEE THE SAME TONE IN DIFFERENT DELIVERIES. THE COLOURS SHOWN IN THE FOLLOWING PAGES COULD NOT MATCH PRECISELY THE CURRENT COLOURS COLLECTION.

MATERIALIEN

AUS TECHNISCHEN GRÜNDEN KÖNNEN WIR BEI VERSCHIEDENEN LIEFERUNGEN EINEN IDENTISCHEN FARBTON NICHT GEWÄHRLEISTEN. DIE IN DEN FOLGENDEN SEITEN ANGEGBENEN FARBEN KÖNNEN GERINGFÜGIG VON DEM ORIGINALTON DER FARB KOLLEKTION ABWEICHEN.

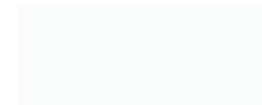
MATÉRIAUX

POUR DES RAISONS TECHNIQUES IL N'EST PAS POSSIBLE DE GARANTIR LA MÊME TONALITÉ DE LA COULEUR D'UNE LIVRAISON À L'AUTRE. LES COLORIS PRÉSENTÉS DANS LES PAGES SUIVANTES SONT DONNÉS À TITRE INDICATIF. ILS PEUVENT ÊTRE DIFFÉRENTS DE LA GAMME EN VIGEUR.

MATERIALES

POR MOTIVOS TÉCNICOS NO ES POSIBLE ASEGURAR EL MISMO TONO ENTRE DOS ENTREGAS DIFERENTES. LOS COLORES INDICADOS EN LAS SIGUIENTES PÁGINAS SON INDICATIVOS.

METALLI - METALS - METAL



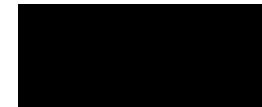
BIANCO OPACO
WHITE MATT



ARGENTO OPACO
SILVER MATT



BROWN OPACO
BROWN MATT



NERO OPACO
BLACK MATT



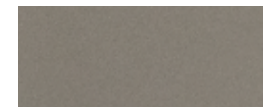
GRIGIO PELTRO
GREY PETWER



RAME
COPPER



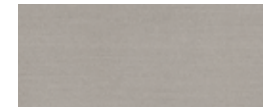
CROMATO
CHROME PLATED



CROMO SATINATO
SATIN CHROMED



CROMO NERO
BLACK CHROMED



ACCIAIO SPAZZOLATO
BRUSHED STAINLESS STEEL



ANTRACITE SPAZZOLATO
BRUSHED ANTHRACITE



OTTONE BRONZATO SPAZZOLATO
BRUSHED BRONZE BRASS



BRONZORO

FOGLIA



ORO
GOLDEN
ORO



ARGENTO
SILVER
PLATA

ESSENZE - WOOD - MADERA



NOCE CANALETTA
CANALETTA WALNUT
NOGAL CANALETTA



NOCE CANALETTA TINTO WENGÉ
CANALETTA WALNUT WENGÉ STAINED
NOGAL CANALETTA TEÑIDO WENGUÉ



NOCE CANALETTA TINTO MOKA
CANALETTA WALNUT MOKA STAINED
NOGAL CANALETTA TEÑIDO MOKA



ROVERE SPESSART
OAK SPESSART
ROBLE SPESSART



FRASSINO NATURALE
NATURAL ASH
FRESNO NATURAL



FRASSINO TINTO WENGÉ
ASH WENGÉ STAINED
FRESNO TEÑIDO WENGUÉ



FRASSINO TINTO MOKA
ASH MOKA STAINED
FRESNO TEÑIDO MOKA



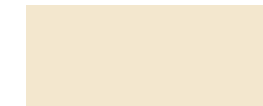
FRASSINO TINTO NOCE CANALETTA
ASH CANALETTA WALNUT STAINED
FRESNO TEÑIDO NOGAL CANALETTA

LACCATI - LAQUERED - LACADO

brillante - shiny - brillo



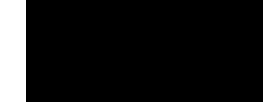
BIANCO BRILLANTE
WHITE SHINY LACQUERED
LACADO BRILLO BLANCO



AVORIO BRILLANTE
IVORY SHINY LACQUERED
LACADO BRILLO MARFIL



CIOCCOLATO BRILLANTE
CHOCOLATE SHINY LACQUERED
LACADO BRILLO CHOCOLATE



NERO BRILLANTE
BLACK SHINY LACQUERED
LACADO BRILLO NEGRO



ARGILLA RAL 7006



PIOMBO NCS S 5005 G20Y



GRANATA NCS S 4050 Y90R



PISTACCHIO



AVIO



IRON

LACCATI - LAQUERED - LACADO

poro aperto - open pore - poro abierto



BIANCO 9016
WHITE - BLANCO



AVORIO 1013
IVORY - MARFIL



CIOCCOLATO 8019
CHOCOLATE - CHOCOLATE



NERO 9005
BLACK - NEGRO



ARGILLA RAL 7006



PIOMBO NCS S 5005 G20Y



GRANATA NCS S 4050 Y90R



PISTACCHIO



AVIO



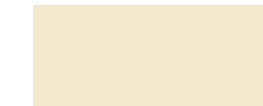
IRON

LACCATI - LAQUERED - LACADO

poro chiuso - closed pore - poro cerrado



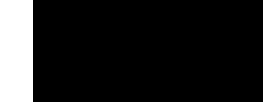
BIANCO 9016
WHITE - BLANCO



AVORIO 1013
IVORY - MARFIL



CIOCCOLATO 8019
CHOCOLATE - CHOCOLATE



NERO 9005
BLACK - NEGRO



ARGILLA RAL 7006



PIOMBO NCS S 5005 G20Y



GRANATA NCS S 4050 Y90R



PISTACCHIO



AVIO



IRON



BRONZORO

PELLE EXTRA



PELLE - LEATHER - PIEL



NABUK



CUOIO



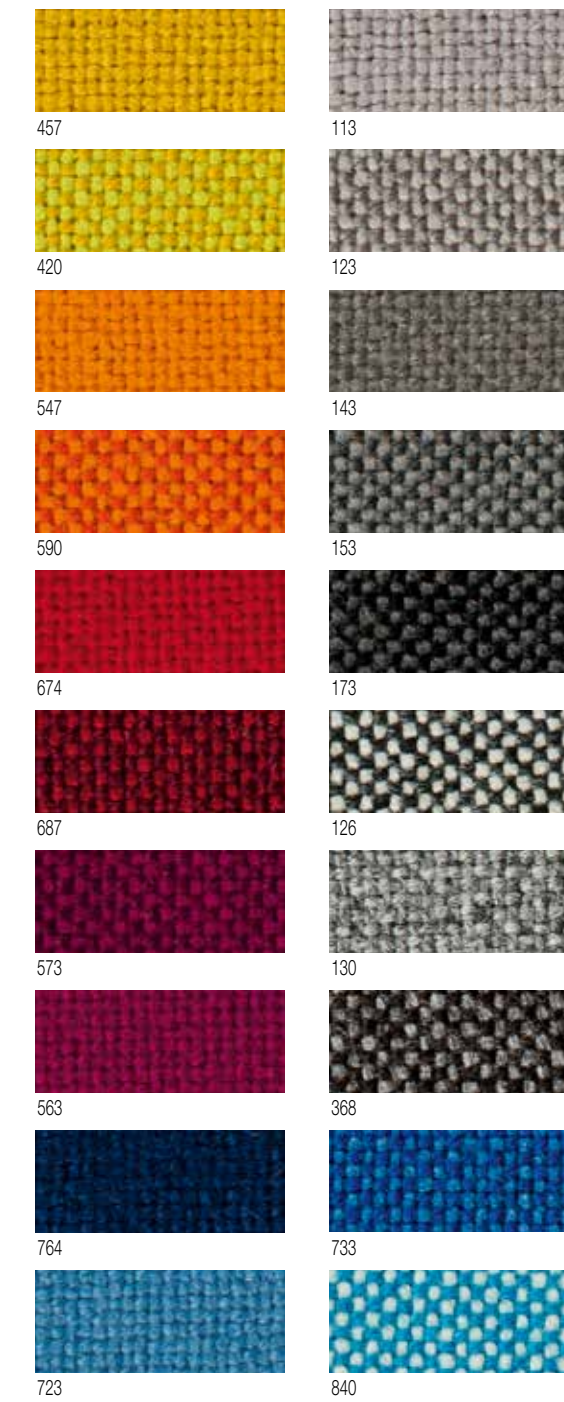
CUOIETTO



ALCANTARA



HALLINGDAL 65



cat. **A**
 poliestere - polyester 68%
 poliuretano - polyurethane 32%

cat. **A**
 lana vergine - new wool 70%
 viscosa - viscose 30%

RABAT
L1454



L1454/10



L1454/05



L1454/02



L1454/06

L1571



L1571/99



L1571/93



L1571/50



L1571/59

11524



11524/17



11524/18



11524/5



11524/3



11524/24

12823



12823/37



12823/20



12823/40



12823/44



12823/36

WOOL



01



02



05



06



07



08



09



801



808



10



809



12



802



810



805



803



806



811



812



807

THALYS



1002



1003



1015



1011



2001



2002



2003



2015



2011



3002



3003



3015



3011

cat. **B**

viscosa - viscose 64%
pl 15%
cotone - cotton 11%
lino - linen 10%

lino - linen 30%
cotone - cotton 39%
viscosa - viscose 23%
pl 4%
pa 4%

cotone - cotton 44%
pl 22%
pc 21%
viscosa - viscose 13%

viscosa - viscose 48%
pc 32%
pl 20%



cat. **C**

lana - wool 65%
alpaca - alpaca 15%
poliammide - polyamide 20%
tessuto ignifugo - fire-retardant fabric

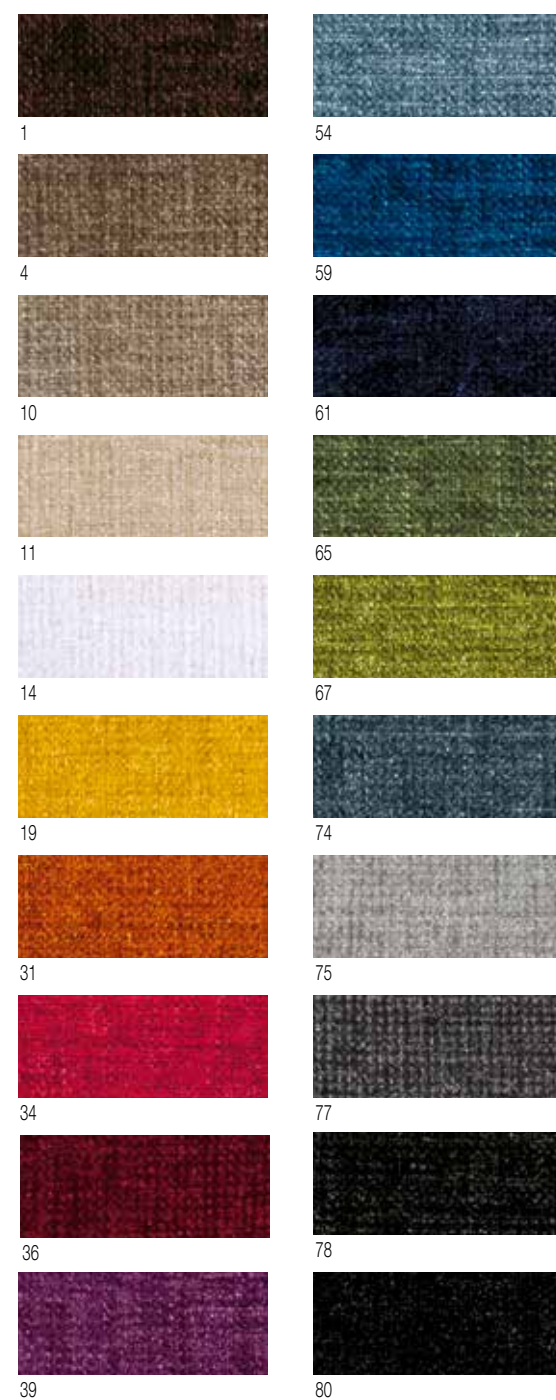


cat. **C**

cotone - cotton 41%
viscosa - viscose 35%
poliestere - polyester 14%
lino - linen 10%



BLAND



FASHION



MORAN



RANGE



cat. **C**
poliestere - polyester 100%



cat. **C**
viscosa - viscose 44%
cotone - cotton 34%
lino - linen 22%



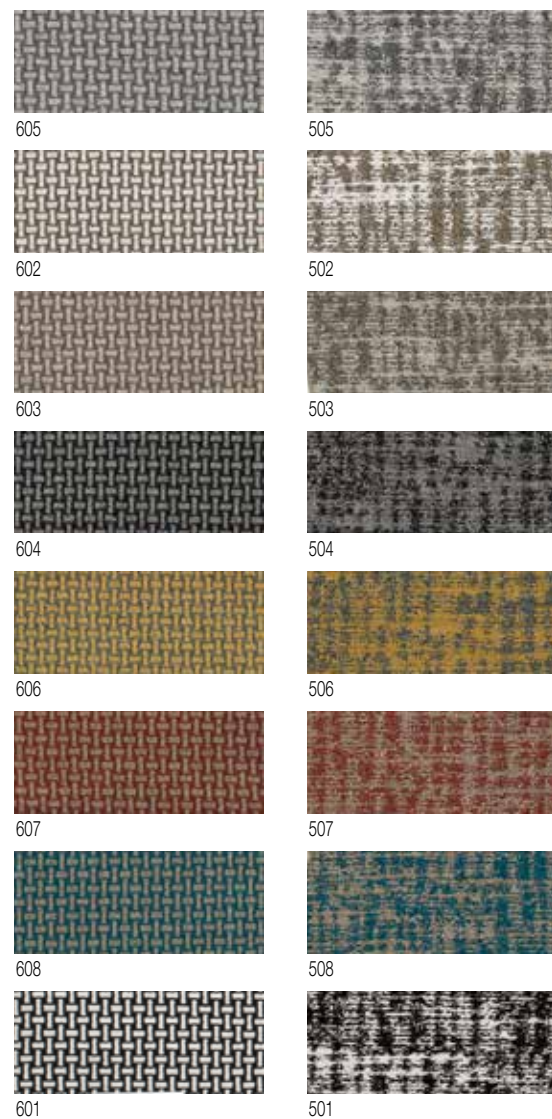
cat. **C**
viscosa - viscose 50%
cotone - cotton 30%
poliestere - polyester 20%



cat. **D**
cotone - cotton 56%
viscosa - viscose 24%
lino - linen 20%

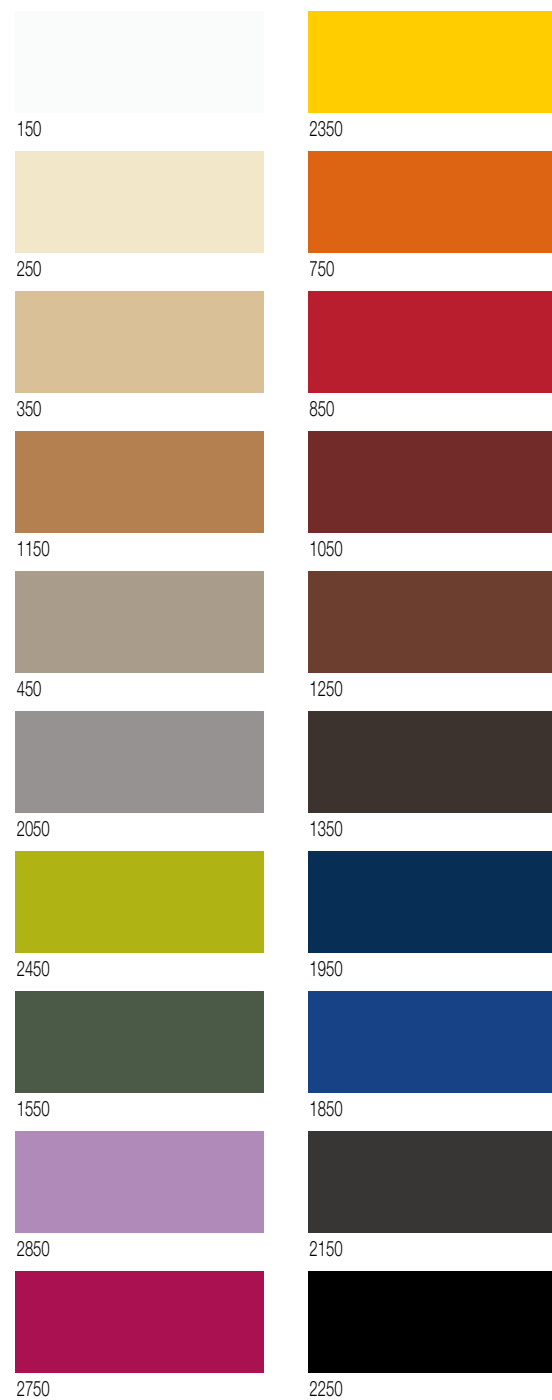


ASTRA



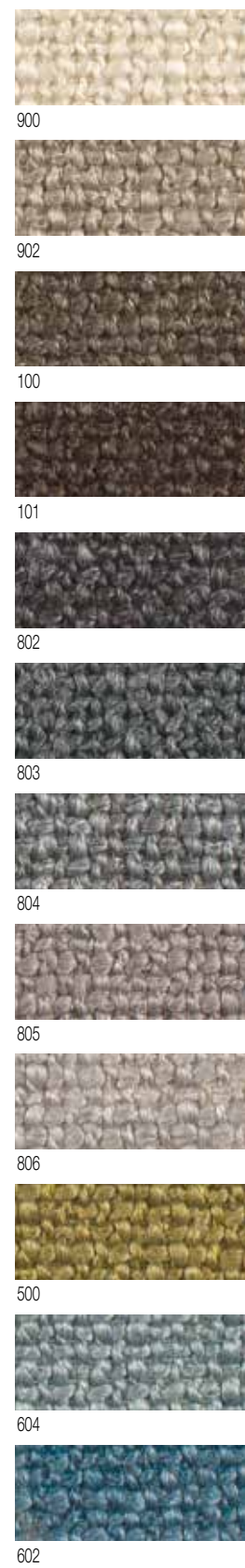
Cat. **D**
 poliestere - polyester 45%
 acrilico - acrylic 35%
 lana - wool 20%

ECOPELLE - SYNTHETIC LEATHER - ECOPIEL



Cat. **D**
 poliuretano - polyurethane 63%
 cotone - cotton 37%

TRESS



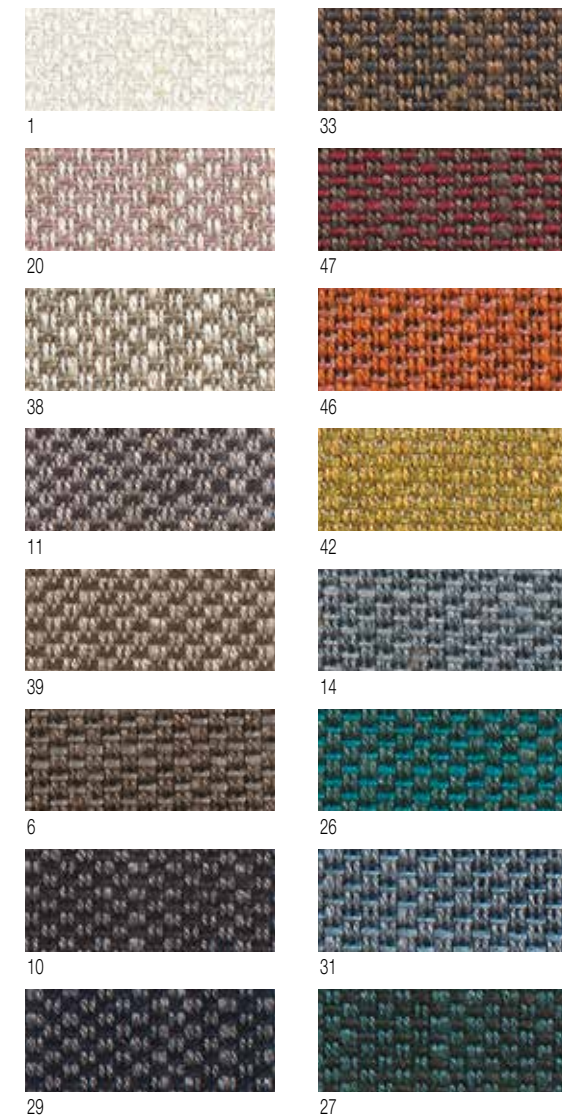
Cat. **D**
 poliestere - polyester 84%
 acrilico - acrylic 16%

COTONE



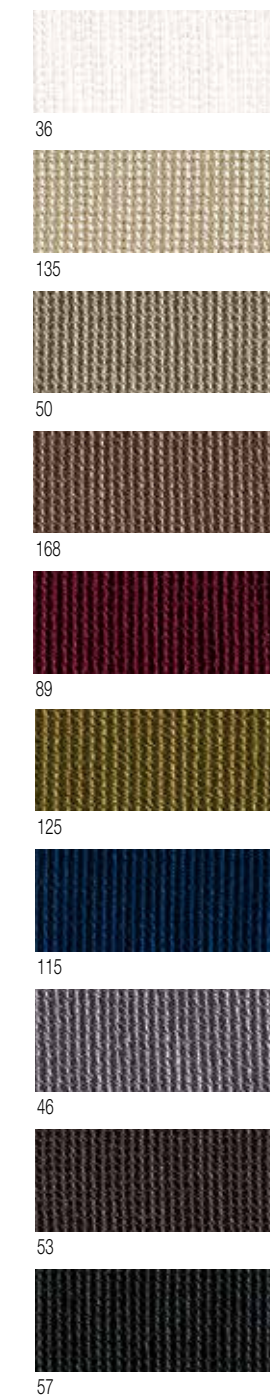
Cat. **E**
 cotone - cotton 100%
 tessuto ignifugo - fire-retardant fabric

DORIAN



Cat. **E**
 viscosa - viscose 40%
 poliacrilico - polyacrylic 20%
 lino - linen 20%
 cotone - cotton 20%

ZENITH PROFILO / PIPING



cotone - cotton 60%
 acrilico - acrylic 40%

GRAPHIC DESIGNER:
MASSIMO ABBONDI

PHOTOGRAPHER:
DAVIDE CERATI

COORDINATION,
CONCEPT AND STYLING:
PAOLA CITTERIO

PRINTING:
O.G.M. SPA

LONDON SHOWROOM:
FIRST FLOOR,
SOUTH DOME
DESIGN CENTRE
CHELSEA HARBOUR
LONDON - SW10 0XE
PH: 020 3155 3065
ENQUIRIESUK@PORADA.IT

22060 CABIATE
(COMO) ITALIA
LOCALITÀ PORADA
VIA B. BUOZZI, 2
TEL. +39 031 766215
FAX +39 031 768386
INFO@PORADA.IT
WWW.PORADA.IT

22060 CABIATE (COMO) ITALIA
LOCALITÀ PORADA
VIA P. BUZZI, 2
TEL. +39 031 766215
FAX +39 031 768386
INFO@PORADA.IT
WWW.PORADA.IT

LONDON SHOWROOM:
FIRST FLOOR,
SOUTH DOME
DESIGN CENTRE
CHELSEA HARBOUR
LONDON - SW10 0XE
PH: 020 3155 3065
ENQUIRIESUK@PORADA.IT